

Columna de ducha termostática / Thermostatic shower column / Colonne de douche thermostatique / Coluba de chuveiro termostática / Colonna doccia termostatica



Acabados / Finishes / Finition / Acabamento / Finitura



**CR**  
Cromado  
Chromed  
Chromé  
Cromado  
Cromato



**BM**  
Negro mate  
Black matt  
Noir mat  
Preto mate  
Nero opaco



**MG**  
Metal gun  
Metal gun  
Metal gun  
Metal gun  
Metal gun



**NB**  
Niquel cepillado  
Nickel brushed  
Nickel brossé  
Níquel escovado  
Nichel spazzolato



**BG**  
Oro cepillado  
Brushed gold  
Or brossé  
Ouro escovado  
Oro spazzolato



**RG**  
Oro rosa cepillado  
Brushed rose gold  
Or rose brossé  
Ouro rrosa escovado  
Oro rosa spazzolato

Características / Features / Caractéristiques / Características / Caratteristiche



Termostático

Thermostatic

Thermostatique

Termostática

Termostatica



Flexo Silicona

Silicone hose

Flexible Silicone

Manguera Silicóne

Flessibile Silicone



Flexo 1,5m

1,5m hose

Flexible 1,5m

Manguera 1,5m

Flessibile 1,5m



Cartucho VERNET

VERNET cartridge

Cartouche VERNET

Cartucho VERNET

Doccetta in ottone



Antirretornos NEOPERL® Teleducha con limitador

NEOPERL® check valves

Anti-retours NEOPERL®

Anti-retorno NEOPERL®

Anti-ritorni NEOPERL®



Handshower with limiter

Douchette avec limiteur

Duche de mão com limitador

Doccia a mano con limitatore



Teleducha de latón

Brass handshower

Douchette à main en laiton

Chuveiro de mão de latão

Doccetta in ottone



Rociador acero inox. 2mm

2mm stainless steel showerhead

Douche de tête acier inox. 2mm

Cabeça de chuveiro de aço inox. 2mm

Soffione doccia in acciaio inox. 2mm



Soporte deslizante y orientable

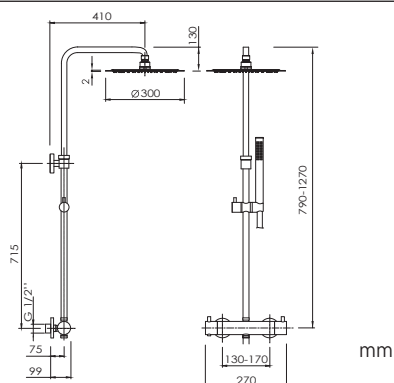
Sliding and adjustable support

Support coulissant et pivotant

Soporte deslizante e ajustável

Supporto scorrevole e regolabile

Medidas / Measures / Mesures / Medidas / Misure



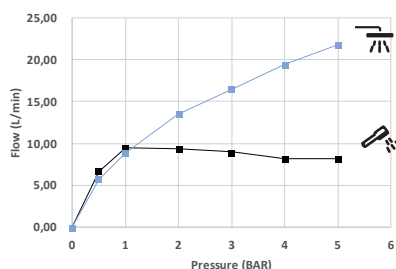
ref.	P kg	P' kg	V cmxcmxcm
COTE011..	5,5	6,4	83,5x42x8

P: Peso neto / Net weight / Poids net / Peso líquido / Peso netto

P': Peso de expedición / Expedition Weight / Poids d'expédition / Peso do expedição / Peso spedizione

V: Volumen de expedición / Expedition Volume / Volume d'expédition / Volume do expedição / Volume spedizione

Caudal / Flow rate / Débit / Fluxo / Flusso



Pressure (BAR)	0	0,5	1	2	3	4	5
Flow rate (l/min)	0	5,7	8,9	13,5	16,5	19,4	21,8
Flow rate (l/min)	0	6,7	9,5	9,4	9,4	9	8,2