

Grifería exenta para bañera / Freestanding faucet for bathtub / Robinet exempte pour baignoire / Torneira isenta para banheira / Rubinetto centrostanza per vasca



Acabados / Finishes / Finition / Acabamento / Finitura



CR
Cromado
Chromed
Chromé
Cromado
Cromato



BM
Negro mate
Black matt
Noir mat
Preto mate
Nero opaco



MG
Metal gun
Metal gun
Metal gun
Metal gun
Metal gun



NB
Niquel cepillado
Nickel brushed
Nickel brossé
Niquel escovado
Nichel spazzolato



BG
Oro cepillado
Brushed gold
Or brossé
Ouro escovado
Oro spazzolato



RG
Oro rosa cepillado
Brushed rose gold
Or rose brossé
Ouro rosa escovado
Oro rosa spazzolato

Características / Features / Caractéristiques / Características / Caratteristiche



Teleducha de latón
Brass handshower
Douchette en laiton
Chuveiro de latão
Doccetta in ottone



Aireador NEOPERL
NEOPERL aerator
Aérateur NEOPERL
Aerador NEOPERL
Aeratore NEOPERL

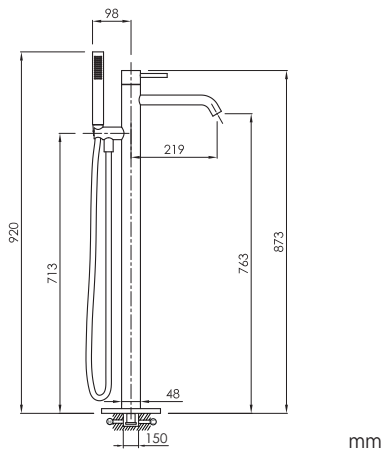


Flexo 1,5m
1,5m hose
Flexible 1,5 m
Manguera de 1,5m
Flessibile 1,5m



Flexo PVC
PVC hose
Flexible PVC
Manguera de chuveiro PVC
Flessibile PVC

Medidas / Measures / Mesures / Medidas / Misure



ref.	P kg	P' kg	V cmxcmxcm
BNEX001-	5,7	6,2	115x37x11

P: Peso neto / Net weight / Poids net / Peso líquido / Peso netto

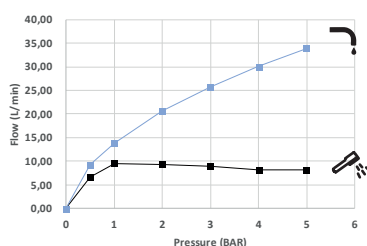
P': Peso de expedición / Expedition Weight / Poids d'expédition / Peso do expedição / Peso spedizione

V: Volumen de expedición / Expedition Volume / Volume d'expédition / Volume do expedição / Volume spedizione

(C) Conexión 1/2" / Connection 1/2" / Connexion 1/2" / Conexão 1/2" / Connessione 1/2"

(H) Conexión 1/2" / Connection 1/2" / Connexion 1/2" / Conexão 1/2" / Connessione 1/2"

Caudal / Flow rate / Débit / Fluxo / Flusso



Pressure (BAR)		0	1	2	3	4	5
Flow rate (l/min)		0	9,5	9,4	9	8,2	8,2
Flow rate (l/min)		0	13,8	17,4	20	22,5	25