

Columna de ducha termostática / Thermostatic shower column / Colonne de douche thermostatique / Coluba de chuveiro termostática / Colonna doccia termostatica



Acabados / Finishes / Finition / Acabamento / Finitura



CR
Cromado
Chromed
Chromé
Cromado
Cromato



BM
Negro mate
Black matt
Noir mat
Preto mate
Nero opaco

Características / Features / Caractéristiques / Características / Caratteristiche



Termostático
Thermostatic
Thermostatique
Termostática
Termostatica



Flexo Silicona
Silicone hose
Flexible Silicone
Manguera Silicone
Flessibile Silicone



Flexo 1,5m
1,5m hose
Flexible 1,5m
Manguera 1,5m
Flessibile 1,5m



Cartucho VERNET
VERNET cartridge
Cartouche VERNET
Cartucho VERNET
Doccetta in ottone



Antirretornos
NEOPERL®
NEOPERL® check
valves
Anti-retours
NEOPERL®
Anti-retorno
NEOPERL®
Anti-ritorni
NEOPERL®



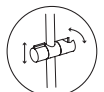
Limitador de caudal
Flow restrictor
Limiteur de débit
Limitador de fluxo
Limitatore di flusso



Teleducha de ABS
ABS handshower
Douchette à main
en ABS
Chuveiro de mão de
ABS
Doccetta in ABS

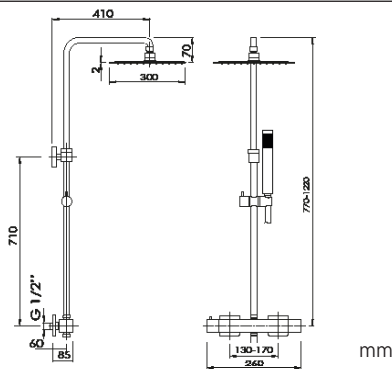


Rociador acero inox. 2mm
2mm stainless steel
showerhead
Douche de tête acier inox.
2mm
Cabeça de chuveiro de
aço inox. 2 mm
Soffione doccia innacciaio
inox. 2mm



Soporte deslizante y
orientable
Sliding and adjustable
support
Support coulissant et
pivotant
Suporte deslizante e
ajustável
Supporto scorrevole e
regolabile

Medidas / Measures / Mesures / Medidas / Misure



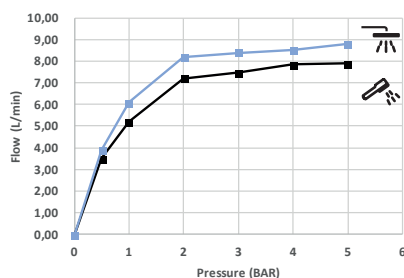
ref.	P kg	P' kg	V cmxcmxcm
COTE002..	5,6	6,68	83,5x42,5x8

P: Peso neto / Net weight / Poids net / Peso líquido / Peso netto

P': Peso de expedición / Expedition Weight / Poids d'expédition / Peso do expedição / Peso spedizione

V: Volumen de expedición / Expedition Volume / Volume d'expédition / Volume do expedição / Volume spedizione

Caudal / Flow rate / Débit / Fluxo / Flusso



Pressure (BAR)	0	0,5	1	2	3	4	5
Flow rate (l/min)	0	4	6,1	8,2	8,4	8,5	8,8
Flow rate (l/min)	0	3,5	5,2	7,2	7,5	7,9	7,9