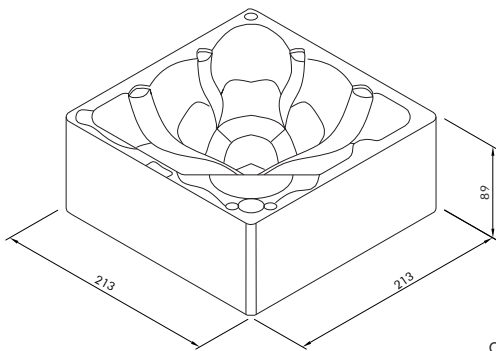


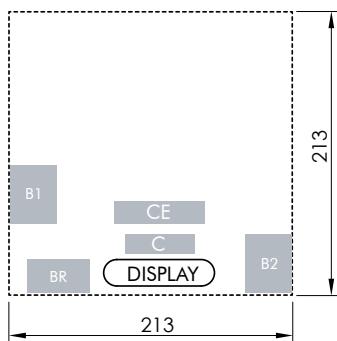
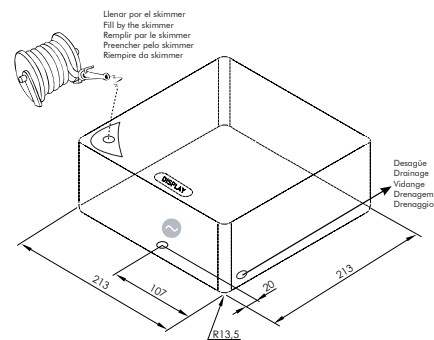
Spa / Spa / Spa / Spa / Spa



Medidas / Measures / Mesures / Medidas / Misure



cm



dim. cm	ref	P kg	P' kg	V cmxcmxcm	CA L
213x213x89	SPA409	300	318	215x100x230	1500

- D** Desviador / Deviator / Déviateur / Desvio / Deviatore
- C** Calefactor / Heater / Réchauffeur / Aquecedor / Iscaldatore
- BR** Bomba recirculación / Recirculation pump / Pompe recirculation / Bomba recirculação / Pompa ricircolo
- B1** Bomba 1 / Pump 1 / Pompe 1 / Bomba 1 / Pompa 1
- B2** Bomba 2 / Pump 2 / Pompe 2 / Bomba 2 / Pompa 2
- ⚡** Toma corriente / Power outlet / Prise électrique / Tomada eléctrica / Presa di corrente
- CE** Caja eléctrica / Electric box / Boîte électrique / Caixa elétrica / Scatola elettrica
- CA** Control aire / Air control / Commande d'air / Controllo de ar / Controllo dell'aria
- CC** Control cascada / Waterfall control / Commande cascade / Controllo de cachoeira / Controllo a cascata

P: Peso neto / Net weight / Poids net / Peso líquido / Peso netto

P': Peso de expedición / Expedition Weight / Poids d'expédition / Peso do expedição / Peso spedizione

V: Volumen de expedición / Expedition Volume / Volume d'expédition / Volume do expedição / Volume spedizione

EQUIPAMIENTO / EQUIPMENT / ÉQUIPEMENT / EQUIPAMENTO / EQUIPAGGIAMENTO		
	Esalera Steps Escalier Escada Scala	●
	Cubierto isotérmica Isothermic cover Couverture isothermique Capa isotérmica Coperta isotermitica	●
Protector de cubierta / Protective cover / Couverture de protection / Capa protetora / Coperta di protezione		●
Ozono / Ozone / Ozone / Ozônio / Ozono		●
Filtración programable / Programmable filter / Filtration programmable / Filtragem Programável / Filtraggio Programmabile		●
Filtros / Filters / Filtres / Filtrós / Filtri		1
Jets multifunción / Multifunction jets / Jets multifonctions / Jatos multifuncionais / Jets multifunzionale		51
Reposacabezas / Headrest / Repose-tête / Encoste de cabeça / Poggiatesta		3
Foco LEDs / LEDs spotlight / Spot LEDs / Foco LEDs / Lucesubaquea LEDs		1
Cromoterapia / Cromotherapy / Chromothérapie / Cromoterapia / Cromoterapia		●
Cascada / Waterfall / Cascade / Cachoeira / Cascata		1
Revestimiento aislante / Insulative coating / Revêtement isolant / Revestimento isolamento / Panelli isolamento		●
Sistema recirculación / Recirculation system / Système recirculation / Sistema recirculação / Sistema riciccolo		●
Desviador / Deviator / Déviateur / Desvio / Deviatore		1
Control aire / Air control / Commande d'air / Controló de ar / Controllo dell'aria		4
Control cascada / Waterfall control / Commande cascade / Controló de cachoeira / Controllo a cascata		1
U (V)		230
F (Hz)		50
P (KW)		6,4
I (A)		30
Bomba hidro 1 / Whirlpool pump 1 / Pompe hydraulique 1 / Bomba hidráulica 1 / Pompa idraulica 1		(P= 1,5kw)
Bomba hidro 2 / Whirlpool pump 2 / Pompe hydraulique 2 / Bomba hidráulica 2 / Pompa idraulica 2		(P= 1,5kw)
Bomba recirculación / Recirculation pump / Pompe recirculation / Bomba recirculação / Pompa riciccolo		(P= 0,37kw)
Calefactor / Heater / RéchWauffeur / Aquecedor / Iscaldatore		(P= 3kw)
Conexión / Connection / Connexion / Conexão / Collegamento		mono
Nivel acústico / Acoustic level / Niveau sonore / Nível de som / Livello sonoro (dB)		55
Consumo / Consumption / Consommation / Consumo / Consumo		$A_{MAX} = 30A;$ $A_{B1} = 6,5A; A_{B2} = 6,5A;$ $A_{BR} = 1,6A; A_C = 13A$