

Inodoro con cisterna / Close coupled toilet / Pack WC sur pied / Pack sanita / WC monobloco



Acabados / Finishes / Finition / Acabamento / Finitura



BB

Blanco brillo
White gloss
Blac brillant
Brilho branco
Bianco lucido



BM

Blanco matt
White matt
Blanc mat
Branco mate
Bianco opaco



NM

Negro mate
Black matt
Noir mat
Preto mate
Nero opaco

Características / Features / Caractéristiques / Características / Caratteristiche



Mecanismo Geberit
Geberit flush mechanism
Mécanisme Geberit
Mecanismo Geberit
Meccanismo Geberit



Salida dual
Dual outlet
Sortie double
Saída dupla
Doppia uscita



Sin brida
Rimless
Sans bride
Sem flange
Senza flangia



Fijaciones incluidas
Fittings included
Fixations incluses
Fixações incluídas
Fissaggi inclusi



Entrada de agua inferior
Bottom inlet
Entrée d'eau inférieure
Entrada de água inferior
Ingresso acqua inferiore



Mecanismo doble descarga 3/4,5 l.
Dual flush mechanism 3/4,5 l.
Mécanisme de chasse double 3/4,5 l.
Mecanismo de descarga duplo 3/4,5 l.
Meccanismo di risciacquo doppio 3/4,5 l.



Asiento y tapa incluidos
Seat and cover included
Siège et abattant inclus
Assento e cobertura incluidos
Sedile e copertura inclusi



Asiento y tapa de urea formaldehído
Urea formaldehyde seat and cover
Siège et revêtement en urée-formaldéhyde
Assento e revestimento em ureia-formaldeído
Sedile e rivestimento in urea formaldeide



Bisagras de acero inoxidable
Stainless steel hinges
Charnières en acier inoxydable
Dobradiças em aço inoxidável
Cerniere in acciaio inox

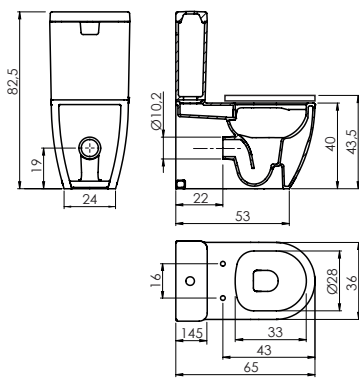


Asiento y tapa de fácil desmontaje
Quick-release seat and cover
Siège et abattant à dégage rapide
Assento e cobertura facilmente amovíveis
Sedile e rivestimento facilmente rimovibili



Tapa con bisagra amortiguada
Soft close seat and cover
Abattant cuvette descente retenue
Tampa com dobradiça amortecida
Coperchio a cerniera ammortizzato

Medidas / Measures / Mesures / Medidas / Misure



mm

ref.	P kg	P' kg	V cmxcmxcm
CCTP00503..	48	51	83x39,5x50

P: Peso neto / Net weight / Poids net / Peso líquido / Peso netto

P': Peso de expedición / Expedition Weight / Poids d'expédition / Peso do expedição / Peso spedizione

V: Volumen de expedición / Expedition Volume / Volume d'expédition / Volume do expedição / Volume spedizione

www.sanycces.es