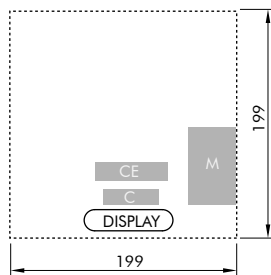
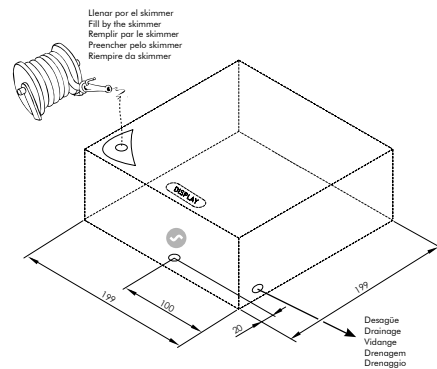
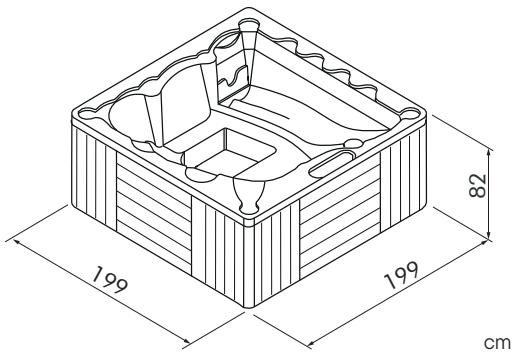


Spa / Spa / Spa / Spa / Spa



Medidas / Measures / Mesures / Medidas / Misure



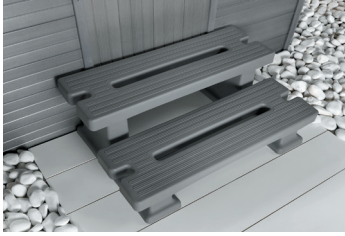

dim. cm	ref	P kg	P' kg	V cmxcmxcm	CA L
199x199x82	SPA407	260	278	205x96x215	1240

- M** Motor / Pump / Motore / Motor / Pompe
- D** Desviador / Deviator / Déviateur / Desvio / Deviatore
- C** Calefactor / Heater / Réchauffeur / Aquecedor / Iscaldatore
- ⚡** Toma corriente / Power outlet / Prise électrique / Tomada eléctrica / Presa di corrente
- CE** Caja eléctrica / Electric box / Boîte électrique / Caixa elétrica / Scatola elettrica
- CA** Control aire / Air control / Commande d'air / Controllo de ar / Controllo dell'aria

P: Peso neto / Net weight / Poids net / Peso líquido / Peso netto

P': Peso de expedición / Expedition Weight / Poids d'expédition / Peso do expedição / Peso spedizione

V: Volumen de expedición / Expedition Volume / Volume d'expédition / Volume do expedição / Volume spedizione

EQUIPAMIENTO / EQUIPMENT / ÉQUIPEMENT / EQUIPAMENTO / EQUIPAGGIAMENTO		
	Esalera Steps Escalier Escada Scala	●
	Cubierto isotérmica Isothermic cover Couverture isothermique Capa isotérmica Coperta isothermica	●
Protector de cubierta / Protective cover / Couverture de protection / Capa protetora / Coperta di protezione		●
Ozono / Ozone / Ozone / Ozônio / Ozono		●
Filtración programable / Programmable filter / Filtration programmable / Filtragem Programável / Filtraggio Programmabile		●
Filtros / Filters / Filtres / Filtrós / Filtri		1
Jets multifunción / Multifunction jets / Jets multifonctions / Jatos multifuncionais / Jets multifunzionale		21
Reposacabezas / Headrest / Repose-tête / Encoste de cabeça / Poggiatesta		1
Foco LEDs / LEDs spotlight / Spot LEDs / Foco LEDs / Lucesubaquea LEDs		1
Cromoterapia / Chromotherapy / Chromothérapie / Cromoterapie / Cromoterapia		-
Casacada / Waterfall / Cascade / Cascata / Cascata		-
Revestimiento aislante / Insulative coating / Revêtement isolant / Revestimento isolamento / Panelli isolamento		●
Sistema recirculación / Recirculation system / Système recirculation / Sistema recirculação / Sistema ricircolo		●
Desviador / Deviator / Déviateur / Desvio / Deviatore		1
Control aire / Air control / Commande d'air / Controló de ar / Controllo dell'aria		2
Control cascada / Waterfall control / Commande cascade / Controló de cachoeira / Controllo a cascata		-
U (V)		230
F (Hz)		50
P (KW)		4,5
I (A)		20
Bomba hidro / Whirlpool pump / Pompe hydraulique / Bomba hidráulica / Pompa idraulica		1(2V*) *V <sub>1</sub> : low (P=0,35kw) *V <sub>2</sub> : high (P=1,5kw)
Calefactor / Heater / Réchauffeur / Aquecedor / Iscaldatore		1 (P= 3kw)
Conexión / Connection / Connexion / Conexão / Collegamento		mono
Nivel acústico / Acoustic level / Niveau sonore / Nivel de som / Livello sonoro (dB)		55
Consumo / Consumption / Consommation / Consumo / Consumo		A <sub>MAX</sub> =20A; A <sub>BV1</sub> : 6,8A; A <sub>BV2</sub> = 1,5A; A <sub>C</sub> = 12A