

Inodoro mural / Wall hung toilet / WC suspendu / Sanita suspesa na parede / WC sospeso



Acabados / Finishes / Finition / Acabamento / Finitura



BB

Blanco brillo
White gloss
Blac brillant
Brilho branco
Bianco lucido



BM

Blanco matt
White matt
Blanc mat
Branco mate
Bianco opaco



NM

Negro mate
Black matt
Noir mat
Preto mate
Nero opaco

Características / Features / Caractéristiques / Características / Caratteristiche



Asiento y tapa de urea formaldehído
Urea formaldehyde seat and cover
Siège et revêtement en urée-formaldéhyde
Assento e revestimento em ureia-formaldeído
Sedile e rivestimento in urea formaldeide



Bisagras de acero inoxidable
Stainless steel hinges
Charnières en acier inoxydable
Dobradiças em aço inoxidável
Cerniere in acciaio inox



Fijaciones incluidas
Fittings included
Fixations incluses
Fixações incluídas
Fissaggi inclusi



Asiento y tapa incluidos
Seat and cover included
Siège et abattant inclus
Assento e cobertura incluídos
Sedile e copertura inclusi



Asiento y tapa de fácil desmontaje
Quick-release seat and cover
Siège et abattant à dégagement rapide
Assento e cobertura facilmente amovíveis
Sedile e rivestimento facilmente rimovibili



Tapa con bisagra amortiguada
Soft close seat and cover
Abattant cuvette descente retenue
Tampa com dobradiça amortecida
Coperchio a cerniera ammortizzato

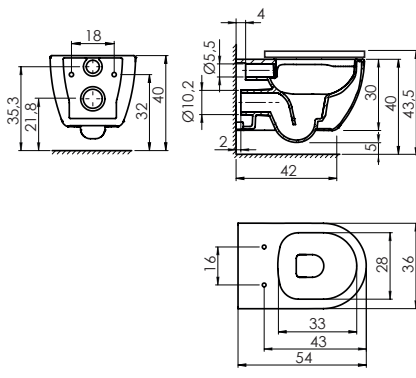


Salida horizontal
Horizontal outlet
Sortie horizontale
Uscita orizzontale
Saida horizontal



Sin brida
Rimless
Sans bride
Sem flange
Senza flangia

Medidas / Measures / Mesures / Medidas / Misure



ref.	P kg	P' kg	V cmxcmxcm
WHTP00503-	27,5	29	56,5x39,5x42,5h

P: Peso neto / Net weight / Poids net / Peso líquido / Peso netto

P': Peso de expedición / Expedition Weight / Poids d'expédition / Peso do expedição / Peso spedizione

V: Volumen de expedición / Expedition Volume / Volume d'expédition / Volume do expedição / Volume spedizione