

Termostático exterior baño- ducha / Exposed bath-shower thermostatic mixer / Thermostatique de bain-douche exterieur / Termostática de banho-duche exposto / Termostatica esterno per bagno-doccia



Acabados / Finishes / Finition / Acabamento / Finitura



CR
Cromado
Chromed
Chromé
Cromado
Cromato



BM
Negro mate
Black matt
Noir mat
Preto mate
Nero opaco



MG
Metal gun
Metal gun
Metal gun
Metal gun
Metal gun



NB
Niquel cepillado
Nickel brushed
Nickel brossé
Níquel escovado
Nichel spazzolato



BG
Oro cepillado
Brushed gold
Or brossé
Ouro escovado
Oro spazzolato



RG
Oro rosa cepillado
Brushed rose gold
Or rose brossé
Ouro rrosa escovado
Oro rosa spazzolato

Características / Features / Caractéristiques / Características / Caratteristiche



Termostático
Thermostatic
Thermostatique
Termostática
Termostatica



Flexo Silicona
Silicone hose
Flexible Silicone
Manguera Silicone
Flessibile Silicone



Flexo 1,5m
1,5m hose
Flexible 1,5m
Manguera 1,5m
Flessibile 1,5m



Cartucho VERNET
VERNET cartridge
Cartouche VERNET
Cartucho VERNET
Doccetta in ottone



Antirretor nos NEOPERL®
NEOPERL® check valves
Anti-retours NEOPERL®
Anti-retorno NEOPERL®
Anti-ritorni NEOPERL®

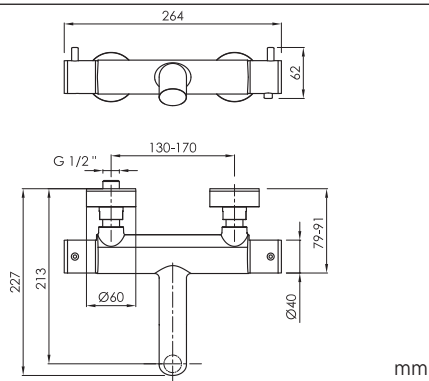


Teleducha con limitador
Handshower with limiter
Douchette avec limiteur
Duche de mão com limitador
Doccia a mano con limitatore



Teleducha de latón
Brass handshower
Douchette à main en laiton
Chuveiro de mão de latão
Doccetta in ottone

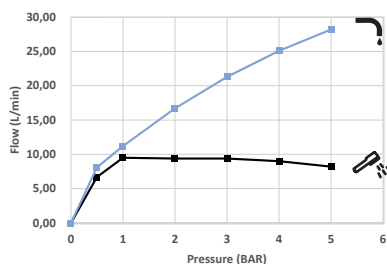
Medidas / Measures / Mesures / Medidas / Misure



ref.	P kg	P' kg	V cmxcmxcm
TDB011·	1,60	1,90	23,5x22x6
TDB011·K	0,80	1,04	30x24x7

P: Peso neto / Net weight / Poids net / Peso líquido / Peso netto
P': Peso de expedición / Expedition Weight / Poids d'expédition / Peso do expedição / Peso spedizione
V: Volumen de expedición / Expedition Volume / Volume d'expédition / Volume do expedição / Volume spedizione

Caudal / Flow rate / Débit / Fluxo / Flusso



Pressure (BAR)		0	0,5	1	2	3	4	5
Flow rate (l/min)		0	6,7	9,5	9,4	9,4	9	8,2
Flow rate (l/min)		0	8,1	11,2	16,7	21,3	25,1	28,2