

Termostático exterior para ducha / Exposed shower thermostatic mixer / Thermostatique de douche exterieur /
Termostática externo para duche / Termostatica esterno per doccia



Acabados / Finishes / Finition / Acabamento / Finitura



CR
Cromado
Chromed
Chromé
Cromado
Cromato



BM
Negro mate
Black matt
Noir mat
Preto mate
Nero opaco



MG
Metal gun
Metal gun
Metal gun
Metal gun
Metal gun



NB
Níquel cepillado
Nickel brushed
Nickel brossé
Níquel escovado
Nichel spazzolato



BG
Oro cepillado
Brushed gold
Or brossé
Ouro escovado
Oro spazzolato



RG
Oro rosa cepillado
Brushed rose gold
Or rose brossé
Ouro rrosa escovado
Oro rosa spazzolato

Características / Features / Caractéristiques / Características / Caratteristiche



Termostático
Thermostatic
Thermostatique
Termostática
Termostatica



Flexo Silicona
Silicone hose
Flexible Silicone
Manguera Silicone
Flessibile Silicone



Flexo 1,5m
1,5m hose
Flexible 1,5m
Manguera 1,5m
Flessibile 1,5m



Sistema safe touch
Safe touch body
Système safe touch
Sistema safe touch
Sistema safe touch



Cartucho SEDAL
SEDAL cartridge
Cartouche SEDAL
Cartucho SEDAL
Cartuccia SEDAL



Antirretornos
NEOPERL®
NEOPERL® check
valves
Anti-retours
NEOPERL®
Anti-retorno
NEOPERL®
Anti-ritorni
NEOPERL®

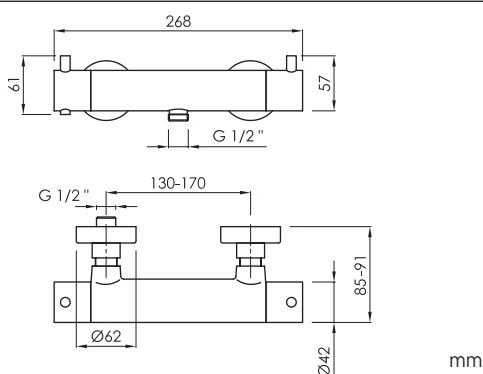


Teleducha con limitador
Handshower with limiter
Douchette avec limiteur
Duche de mão com
limitador
Doccia a mano con
limitatore



Teleducha de latón
Brass handshower
Douchette à main en
laiton
Chuveiro de mão de
latão
Doccetta in ottone

Medidas / Measures / Mesures / Medidas / Misure



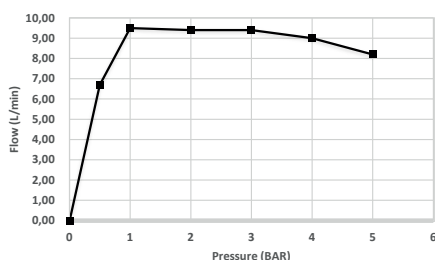
ref.	P kg	P' kg	V cmxcmxcm
TDU011-	1,30	1,60	38x9x7
TDU011-K	1,30	1,60	30x24x7

P: Peso neto / Net weight / Poids net / Peso liquido / Peso netto

P': Peso de expedición / Expedition Weight / Poids d'expédition / Peso do expedição / Peso spedizione

V: Volumen de expedición / Expedition Volume / Volume d'expédition / Volume do expedição / Volume spedizione

Caudal / Flow rate / Débit / Fluxo / Flusso



Pressure (BAR)	0	0,5	1	2	3	4	5
Flow rate (l/min)	0	6,7	9,5	9,4	9,4	9	8,2