

Columna de ducha monomando / Mixer shower column / Colonne de douche mitigeur / Coluna de chuveiro torneira / Colonna doccia monocomando



Acabados / Finishes / Finition / Acabamento / Finitura



CR  
Cromado  
Chromed  
Chromé  
Cromado  
Cromato



BM  
Negro mate  
Black matt  
Noir mat  
Preto mate  
Nero opaco



MG  
Metal gun  
Metal gun  
Metal gun  
Metal gun  
Metal gun



NB  
Niquel cepillado  
Nickel brushed  
Nickel brossé  
Niquel escovado  
Nichel spazzolato



BG  
Oro cepillado  
Brushed gold  
Or brossé  
Ouro escovado  
Oro spazzolato



RG  
Oro rosa cepillado  
Brushed rose gold  
Or rose brossé  
Ouro rosa escovado  
Oro rosa spazzolato

Características / Features / Caractéristiques / Características / Caratteristiche



Monocomando  
Mixer  
Mitigeur  
Torneira  
Monocomando



Flexo Silicona  
Silicone hose  
Flexible Silicone  
Manguera Silicone  
Flessibile Silicone



Flexo 1,5m  
1,5m hose  
Flexible 1,5m  
Manguera 1,5m  
Flessibile 1,5m



Altura regulable  
Adjustable height  
Hauteur réglable  
Altura ajustável  
Altezza regolabile



Soporte deslizante, orientable  
Sliding and adjustable support  
Support coulissant et pivotant  
Suporte deslizante e ajustável  
Supporto scorrevole e regolabile



Limitador de caudal  
Flow restrictor  
Limiteur de débit  
Limitador de fluxo  
Limitatore di flusso

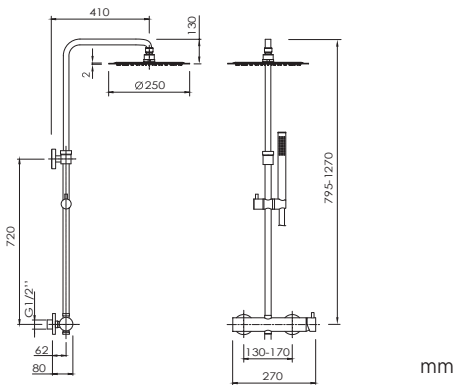


Rociador acero inox. 2mm  
2mm stainless steel shower-head  
Douche de tête acier inox 2mm  
Cabeça de chuveiro de aço inox 2mm  
Soffione doccia in acciaio inox 2 mm



Teleducha de latón  
Brass handshower  
Douchette à main en laiton  
Chuveiro de mãoe latão  
Doccetta in ottone

Medidas / Measures / Mesures / Medidas / Misure



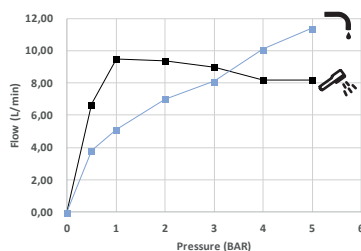
ref.	P kg	P' kg	V cmxcmxcm
COMO011..	4,90	5,80	83,5x42,5x8

P: Peso neto / Net weight / Poids net / Peso líquido / Peso netto

P': Peso de expedición / Expedition Weight / Poids d'expédition / Peso do expedição / Peso spedizione

V: Volumen de expedición / Expedition Volume / Volume d'expédition / Volume do expedição / Volume spedizione

Caudal / Flow rate / Débit / Fluxo / Flusso



Pressure (BAR)	Icon 1	0	0,5	1	2	3	4	5
Flow rate (l/min)	Icon 1	0	6,7	9,5	9,4	9	8,2	8,2
Flow rate (l/min)	Icon 2	0	3,8	5,7	7,6	8,2	8,5	8,7