

Escobillero / Toilet brush holder / Porte-balai / Escova de banheiro / Portascopino



Acabados / Finishes / Finition / Acabamento / Finitura



CR
Cromado
Chromed
Chromé
Cromado
Cromato



BM
Negro mate
Black matt
Noir mat
Preto mate
Nero opaco

Características / Features / Caractéristiques / Características / Caratteristiche

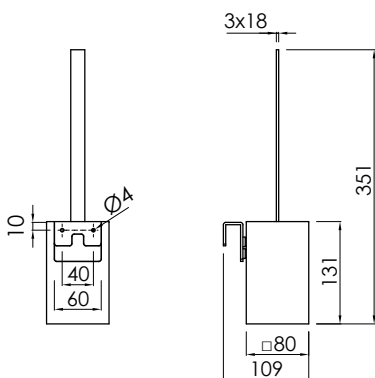


Acero inoxidable
Stainless steel
Acier inox
Aço inoxidável
Acciaio inox



Fijación con tornillos
Screw fixation
Fixation par vis
Fixação com parafusos
Fissaggio con viti

Medidas / Measures / Mesures / Medidas / Misure



ref.	P kg	P' kg	V cmxcmxcm
ESC002..	0,69	0,82	38x12x9

P: Peso neto / Net weight / Poids net / Peso líquido / Peso netto

P': Peso de expedición / Expedition Weight / Poids d'expédition / Peso do expedição / Peso spedizione

V: Volumen de expedición / Expedition Volume / Volume d'expédition / Volume do expedição / Volume spedizione

mm