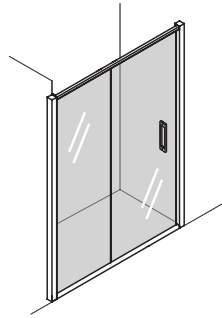


Frontal deslizante / Sliding door / Frontale coulissante / Frontal deslizante / Scorrevole anteriore



Acabados / Finishes / Finition / Acabamento / Finitura



Aluminio cromado brillo
 Chrome plated aluminum
 Aluminium chromé brillant
 Alumínio cromado brilho
 Alluminio cromato luminosità

Características / Features / Caractéristiques / Características / Caratteristiche



Altura 195 cm
 Height 195 cm
 Hauteur 195 cm
 Altezza 195 cm
 Altura 195 cm



Vidrio templado 6 mm
 Tempered glass 6 mm
 Verre trempé 6 mm
 Vidro temperado 6 mm
 Vetrotemperato 6 mm



Compensación por lado 2 cm
 Adjustment by side 2 cm
 Adjustement per côté 2cm
 Compensação por lado 2 cm
 Compensazione per lato 2 cm



Instalación rápida
 Fast installation
 Installation rapide
 Installazione veloce
 Instalação rápida



Fácil acceso
 Easy acces
 Accès facile
 Facile accesso
 Fácil acesso



Asa doble
 Double handle
 Poignée double
 Doppia maniglia
 Alça dupla



Rodamientos dobles
 Double bearings
 Doubles roulements
 Rolamentos duplos
 Cuscinetti doppi



Sistema liberación de puertas
 Door release system
 Système de libération de porte
 Sistema de abertura de portas
 Sistema di sblocco della porta



Frontales a medida
 Front doors made to measure
 Frontales pivotantes sur mesure
 Frontali personalizzati
 Frontes personalizadas



Tapas cubre perfiles
 Profile covers
 Couvertures couvrant les profils
 Cappucci copre profili
 Caps cobre perfis



Tratamiento antical
 Anti-limescale treatment
 Traitement anti-calcaire
 Tratamento anti calcário
 Trattamento anticalcare



Reversible
 Reversible
 Réversible
 Reversível
 Reversibile



Sistema vierte aguas
 Water gutter system
 Système de gouttière
 Sistema de calha d'água
 Sistema di grondaia

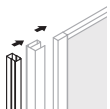


Perfiles de extensión opcionales
 Extension profiles optional
 Profils d'extension optionnels
 Perfis de extensão opcionais
 Profili di estensione opzionali



Sistema antivuelco
 Rollover system
 Système de retournement
 Sistema anti-tombamento
 Sistema antiribaltamento

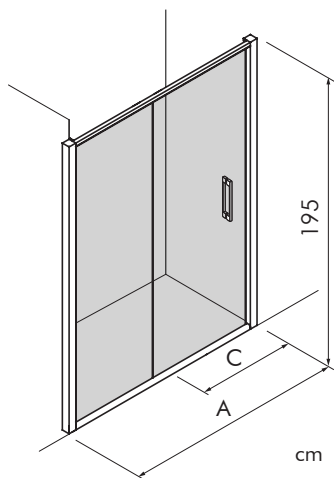
Opcional / Optional / Optionel / Opcional / Opzionale



Perfil de extensión 2x195 cm
 Extension profile 2x195 cm
 Profilé d'extension 2x195 cm
 Perfil de extensão 2x195 cm
 Profilo di estensione 2x195 cm

MPACC007

Medidas / Measures / Mesures / Medidas / Misure



dim.cm	ref.	A	C	P kg	P' kg	V cmxcmxcm
sanysize	MP330S96F	90-96	-	30	32	203x54x9
100	MP330100F	96-100	35,5	30	34	203x54x9
sanysize	MP330S106F	100-106	-	33	35	203x59x9
110	MP330110F	106-110	40,5	33	37	203x59x9
sanysize	MP330S116F	110-116	-	36	38	203x65x9
120	MP330120F	116-120	45,5	36	40	203x65x9
sanysize	MP330S126F	120-126	-	39	41	203x69x9
130	MP330130F	126-130	50,5	39	43	203x69x9
sanysize	MP330S136F	130-136	-	42	44	203x74x9
140	MP330140F	136-140	55,5	42	46	203x74x9
sanysize	MP330S146F	140-146	-	45	47	203x79x9
150	MP330150F	146-150	55,5	45	49	203x79x9

P: Peso neto / Net weight / Poids net / Peso líquido / Peso netto

P': Peso de expedición / Expedition Weight / Poids d'expédition / Peso do expedição / Peso spedizione

V: Volumen de expedición / Expedition Volume / Volume d'expédition / Volume do expedição / Volume spedizione

sanysize

Debe especificar la medida exacta deseada en su pedido de compra.



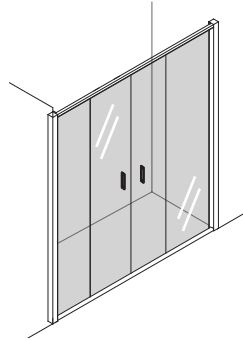
You must specify the exact size desired in your purchase order.

Vous devez spécifier la mesure exacte souhaitée dans votre bon de commande.

Você deve especificar a medida exata desejada em seu pedido de compra.

Devi specificare la misura esatta desiderata nel tuo ordine di acquisto.

Frontal deslizante / Sliding door / Frontale coulissante / Frontal deslizante / Scorrevole anteriore



Acabados / Finishes / Finition / Acabamento / Finitura



Aluminio cromado brillo
 Chrome plated aluminum
 Aluminium chromé brillant
 Alumínio cromado brilho
 Alluminio cromato luminosità

Características / Features / Caractéristiques / Características / Caratteristiche



Altura 195 cm
 Height 195 cm
 Hauteur 195 cm
 Altezza 195 cm
 Altura 195 cm



Vidrio templado 6 mm
 Tempered glass 6 mm
 Verre trempé 6 mm
 Vidro temperado 6 mm
 Vetro temperato 6 mm



Compensación por lado 2 cm
 Adjustment by side 2 cm
 Ajustement per côté 2 cm
 Compensação por lado 2 cm
 Compensazione per lato 2 cm



Instalación rápida
 Fast installation
 Installation rapide
 Installazione veloce
 Instalação rápida



Fácil acceso
 Easy acces
 Accès facile
 Facile accesso
 Fácil acesso



Asa doble
 Double handle
 Poignée double
 Doppia maniglia
 Alça dupla



Rodamientos dobles
 Double bearings
 Doubles roulements
 Rolamentos duplos
 Cuscinetti doppi



Sistema liberación de puertas
 Door release system
 Système de libération de porte
 Sistema de abertura de portas
 Sistema di sblocco della porta



Frontales a medida
 Front doors made to measure
 Frontales pivotantes sur mesure
 Frontali personalizzati
 Frontes personalizadas



Tapas cubre perfiles
 Profile covers
 Couvertres couvrant les profils
 Cappucci copre profili
 Caps cobre perfis



Tratamiento antical
 Anti-limescale treatment
 Traitement anti-calcaire
 Tratamento anti calcário
 Trattamento anticalcare



Reversible
 Reversible
 Réversible
 Reversível
 Reversibile



Sistema vierte aguas
 Water gutter system
 Système de gouttière
 Sistema de calha d'água
 Sistema di grondaia

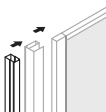


Perfiles de extensión opcionales
 Extension profiles optional
 Profils d'extension optionnels
 Perfis de extensão opcionais
 Profili di estensione opzionali



Sistema antivuelco
 Rollover system
 Système de retournement
 Sistema anti-tombamento
 Sistema antiribaltamento

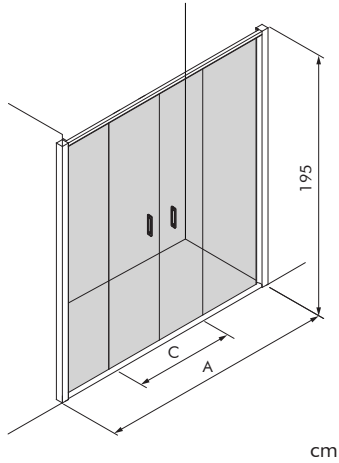
Opcional / Optional / Optionel / Opcional / Opzionale



Perfil de extensión 2x195 cm
 Extension profile 2x195 cm
 Profilé d'extension 2x195 cm
 Perfil de extensão 2x195 cm
 Profilo di estensione 2x195 cm

MPACC007

Medidas / Measures / Mesures / Medidas / Misure



dim.cm	ref.	A	C	P kg	P' kg	V cmxcmxcm
sanysize	MP330S156F	150-156	-	48	50	203x47,5x11
160	MP330160F	156-160	57	48	53	203x47,5x11

P: Peso neto / Net weight / Poids net / Peso líquido / Peso netto

P': Peso de expedición / Expedition Weight / Poids d'expédition / Peso do expedição / Peso spedizione

V: Volumen de expedición / Expedition Volume / Volume d'expédition / Volume do expedição / Volume spedizione

sanysize Debe especificar la medida exacta deseada en su pedido de compra.



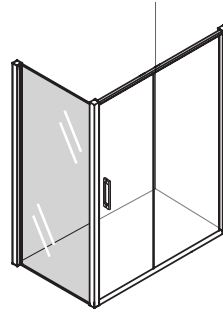
You must specify the exact size desired in your purchase order.

Vous devez spécifier la mesure exacte souhaitée dans votre bon de commande.

Você deve especificar a medida exata desejada em seu pedido de compra.

Devi specificare la misura esatta desiderata nel tuo ordine di acquisto.

Lateral fijo / Side panel / Paroi laterale fixe / Lateral fixo / Laterale fisso



Acabados / Finishes / Finition / Acabamento / Finitura



Aluminio cromado brillo
 Chrome plated aluminum
 Aluminium chromé brillant
 Alumínio cromado brilho
 Alluminio cromato luminosità

Características / Features / Caractéristiques / Características / Caratteristiche



Altura 195 cm
 Height 195 cm
 Hauteur 195 cm
 Altezza 195 cm
 Altura 195 cm



Vidrio templado 6 mm
 Tempered glass 6 mm
 Verre trempé 6 mm
 Vidro temperado 6 mm
 Vetro temperato 6 mm



Compensación 2 cm
 Adjustment 2 cm
 Adjustement 2cm
 Compensação 2 cm
 Compensazione 2 cm



Tapas cubre perfiles
 Profile covers
 Couvercles couvrant les profils
 Cappucci copre profili
 Caps cobre perfis



Tratamiento antical
 Anti-limescale treatment
 Traitement anti-calcaire
 Tratamento anti calcário
 Trattamento anticalcare

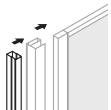


Reversible
 Reversible
 Réversible
 Reversível
 Reversibile



Perfiles de extensión opcionales
 Extension profiles optional
 Profils d'extension optionnels
 Perfis de extensão opcionais
 Profili di estensione opzionali

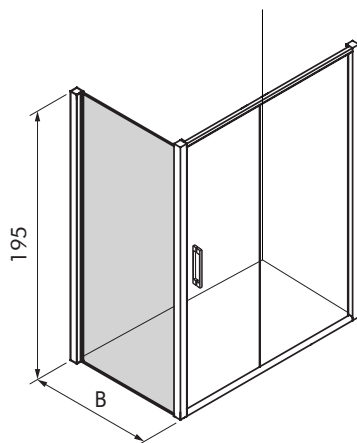
Opcional / Optional / Optionel / Opcional / Opzionale



Perfil de extensión 2x195 cm
 Extension profile 2x195 cm
 Profilé d'extension 2x195 cm
 Perfil de extensão 2x195 cm
 Profilo di estensione 2x195 cm

MPACC007

Medidas / Measures / Mesures / Medidas / Misure



cm

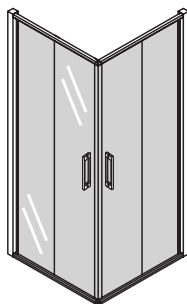
dim.cm	ref.	B	P kg	P' kg	V cmxcmxcm
70	MP33070L	67-69	20	24	203x72x6
80	MP33080L	77-79	23	27	203x82,5x6
90	MP33090L	87-89	26	30	203x92x6
100	MP330100L	97-99	29	33	203x103x6

P: Peso neto / Net weight / Poids net / Peso líquido / Peso netto

P': Peso de expedición / Expedition Weight / Poids d'expédition / Peso do expedição / Peso spedizione

V: Volumen de expedición / Expedition Volume / Volume d'expédition / Volume do expedição / Volume spedizione

Entrada esquina / Corner entry / Accès d'angle / Entrada em canto / Entrata di angolo



Acabados / Finishes / Finition / Acabamento / Finitura



Aluminio cromado brillo
 Chrome plated aluminum
 Aluminium chromé brillant
 Alumínio cromado brilho
 Alluminio cromato luminosità

Características / Features / Caractéristiques / Características / Caratteristiche



Altura 195 cm
 Height 195 cm
 Hauteur 195 cm
 Altezza 195 cm
 Altura 195 cm



Vidrio templado 6 mm
 Tempered glass 6 mm
 Verre trempé 6 mm
 Vidro temperado 6 mm
 Vetro temperato 6 mm



Compensación por lado 2 cm
 Adjustment by side 2 cm
 Adjustement per côté 2cm
 Compensação por lado 2 cm
 Compensazione per lato 2 cm



Instalación rápida
 Fast installation
 Installation rapide
 Installazione veloce
 Instalação rápida



Fácil acceso
 Easy acces
 Accès facile
 Facile accesso
 Fácil acesso



Asa doble
 Double handle
 Poignée double
 Doppia maniglia
 Alça dupla



Rodamientos dobles
 Double bearings
 Doubles roulements
 Rolamentos duplos
 Cuscinetti doppi



Sistema liberación de puertas
 Door release system
 Système de libération de porte
 Sistema de abertura de portas
 Sistema di sblocco della porta



Frontales a medida
 Front doors made to measure
 Frontales pivotantes sur mesure
 Frontali personalizzati
 Frontes personalizadas



Tapas cubre perfiles
 Profile covers
 Couvercles couvrant les profils
 Cappucci copre profili
 Caps cobre perfis



Tratamiento antical
 Anti-limescale treatment
 Traitement anti-calcaire
 Tratamento anti calcário
 Trattamento anticalcare



Reversible
 Reversible
 Réversible
 Reversível
 Reversibile



Sistema vierte aguas
 Water gutter system
 Système de gouttière
 Sistema de calha d'água
 Sistema di grondaia

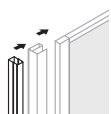


Perfiles de extensión opcionales
 Extension profiles optional
 Profils d'extension optionnels
 Perfis de extensão opcionais
 Profili di estensione opzionali



Sistema antivuelco
 Rollover system
 Système de retournement
 Sistema anti-tombamento
 Sistema antiribaltamento

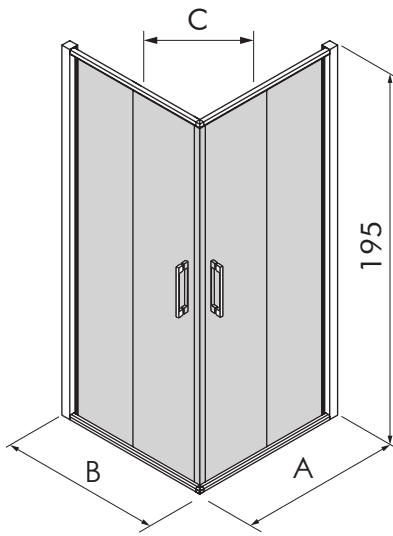
Opcional / Optional / Optionel / Opcional / Opzionale



Perfil de extensión 2x195 cm
 Extension profile 2x195 cm
 Profilé d'extension 2x195 cm
 Perfil de extensão 2x195 cm
 Profilo di estensione 2x195 cm

MPACC007

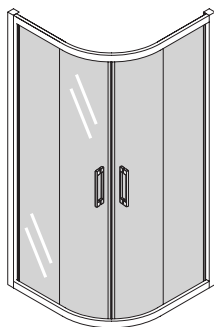
Medidas / Measures / Mesures / Medidas / Misure



dim.cm	ref.	A	B	C	P kg	P' kg	V cmxcmxcm
80x80	MP3308080	77-79	77-79	37	49	54	203x45x11
90x70	MP3309070	87-89	67-69	38	47	54	203x50x11
90x90	MP3309090	87-89	87-89	44	49	54	203x50x11
100x70	MP33010070	97-99	67-69	41	49	54	203x55,5x11
100x80	MP33010080	97-99	77-79	44	52	57	203x56x11
120x70	MP33012070	117-119	67-69	50	55	60	203x66x11
120x80	MP33012080	117-119	77-79	52	58	63	203x66x11

- cm
- P: Peso neto / Net weight / Poids net / Peso líquido / Peso netto
- P': Peso de expedición / Expedition Weight / Poids d'expédition / Peso do expedição / Peso spedizione
- V: Volumen de expedición / Expedition Volume / Volume d'expédition / Volume do expedição / Volume spedizione

Semicircular / Quadrant / Quart de cercle / Semicircular / Semicircolare



Acabados / Finishes / Finition / Acabamento / Finitura



Aluminio cromado brillo
 Chrome plated aluminum
 Aluminium chromé brillant
 Alumínio cromado brilho
 Alluminio cromato luminosità

Características / Features / Caractéristiques / Características / Caratteristiche



Altura 195 cm
 Height 195 cm
 Hauteur 195 cm
 Altezza 195 cm
 Altura 195 cm



Vidrio templado 6 mm
 Tempered glass 6 mm
 Verre trempé 6 mm
 Vidro temperado 6 mm
 Vetro temperato 6 mm



Compensación por lado 2 cm
 Adjustment by side 2 cm
 Adjustement per côté 2cm
 Compensação por lado 2 cm
 Compensazione per lato 2 cm



Instalación rápida
 Fast installation
 Installation rapide
 Installazione veloce
 Instalação rápida



Fácil acceso
 Easy acces
 Accès facile
 Facile accesso
 Fácil acesso



Asa doble
 Double handle
 Poignée double
 Doppia maniglia
 Alça dupla



Rodamientos dobles
 Double bearings
 Doubles roulements
 Rolamentos duplos
 Cuscinetti doppi



Sistema liberación de puertas
 Door release system
 Système de libération de porte
 Sistema de abertura de portas
 Sistema di sblocco della porta



Frontales a medida
 Front doors made to measure
 Frontales pivotantes sur mesure
 Frontali personalizzati
 Frontes personalizadas



Tapas cubre perfiles
 Profile covers
 Couvertres couvrant les profils
 Cappucci copre profili
 Caps cobre perfis



Tratamiento antical
 Anti-limescale treatment
 Traitement anti-calcaire
 Tratamento anti calcário
 Trattamento anticalcare



Reversible
 Reversible
 Réversible
 Reversível
 Reversibile



Sistema vierte aguas
 Water gutter system
 Système de gouttière
 Sistema de calha d'água
 Sistema di grondaia

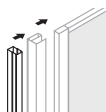


Perfiles de extensión opcionales
 Extension profiles optional
 Profils d'extension optionnels
 Perfis de extensão opcionais
 Profili di estensione opzionali



Sistema antivuelco
 Rollover system
 Système de retournement
 Sistema anti-tombamento
 Sistema antiribaltamento

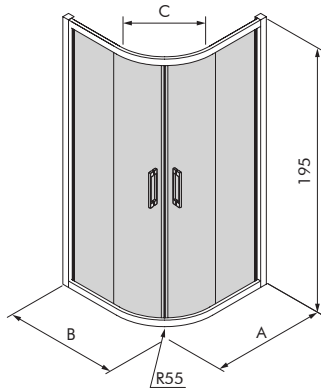
Opcional / Optional / Optionel / Opcional / Opzionale



Perfil de extensión 2x195 cm
 Extension profile 2x195 cm
 Profilé d'extension 2x195 cm
 Perfil de extensão 2x195 cm
 Profilo di estensione 2x195 cm

MPACC007

Medidas / Measures / Mesures / Medidas / Misure



dim.cm	ref.	A	B	C	P kg	P' kg	V cmxcmxcm
80x80	MP3358080	77-79	77-79	35	42	44	203x46x15
90x90	MP3359090	87-89	87-89	52,5	44	46	203x46x15

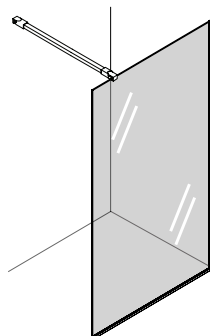
P: Peso neto / Net weight / Poids net / Peso líquido / Peso netto

P': Peso de expedición / Expedition Weight / Poids d'expédition / Peso do expedição / Peso spedizione

V: Volumen de expedición / Expedition Volume / Volume d'expédition / Volume do expedição / Volume spedizione

cm

Walk in a pared / Walk in to wall / Walk in un mur / Walk in a parede / Walk in a muro



Acabados / Finishes / Finition / Acabamento / Finitura



Aluminio cromado brillo
 Chrome plated aluminum
 Aluminium chromé brillant
 Alumínio cromado brilho
 Alluminio cromato luminosità

Características / Features / Caractéristiques / Características / Caratteristiche



Altura 195 cm
 Height 195 cm
 Hauteur 195 cm
 Altezza 195 cm
 Altura 195 cm



Vidrio templado 6 mm
 Tempered glass 6 mm
 Verre trempé 6 mm
 Vidro temperado 6 mm
 Vetro temperato 6 mm



Compensación 1 cm
 Adjustement 1 cm
 Adjustement 1 cm
 Compensação 1 cm
 Compensazione 1 cm



Instalación rápida
 Fast installation
 Installation rapide
 Installazione veloce
 Instalação rápida



Fácil acceso
 Easy acces
 Accès facile
 Facile accesso
 Fácil acesso



Reversible
 Reversible
 Réversible
 Reversível
 Reversibile



Barra de fijación
 Support bar
 Barre de fixation
 Barra di fissaggio
 Barra de fixação

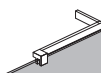


Tapas cubre perfiles
 Profile covers
 Couvercles couvrant les profils
 Cappucci copre profili
 Caps cobre perfis



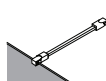
Tratamiento antical
 Anti-limescale treatment
 Traitement anti-calcaire
 Tratamento anti calcário
 Trattamento anticalcare

Opcional / Optional / Optionel / Opcional / Opzionale



Barra paralela de fijación
 Support parallel bar
 Barra de fixation parallèle
 Barra di fissaggio parallela
 Barra de fixação paralela

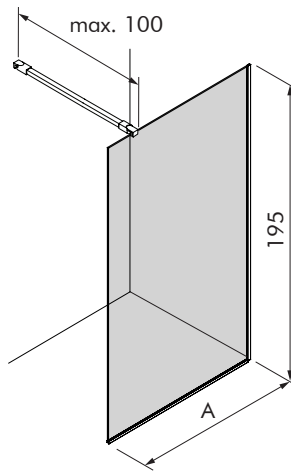
Chrome plated aluminum
 MPACC006



Barra de fijación extra max.100cm
 Extra support bar max.100cm
 Barre de fixation extra max.100cm
 Barra di fissaggio extra max.100cm
 Barra de fixação extra max.100cm

Chrome plated aluminum
 REMP00126

Medidas / Measures / Mesures / Medidas / Misure



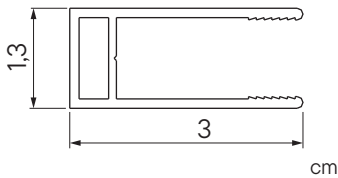
dim.cm	ref.	A	P kg	P' kg	V cmxcmxcm
70	MP33170	69-70	22	25	203x75x6,5
80	MP33180	79-80	25	28	203x85,5x6,5
90	MP33190	89-90	28	31	203x94,5x6,5
100	MP331100	99-100	31	34	203x104,5x6,5
120	MP331120	119-120	37	40	203x125,5x6,5

P: Peso neto / Net weight / Poids net / Peso líquido / Peso netto

P': Peso de expedición / Expedition Weight / Poids d'expédition / Peso do expedição / Peso spedizione

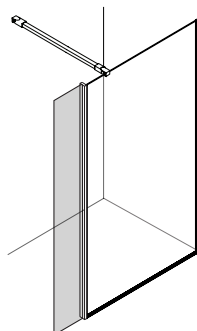
V: Volumen de expedición / Expedition Volume / Volume d'expédition / Volume do expedição / Volume spedizione

cm



Perfil
Profile
Profil
Perfi
Profili

Ala pivotante / Pivot wing / Aile pivotante / Ala pivottante / Asa pivotante



Acabados / Finishes / Finition / Acabamento / Finitura



Aluminio cromado brillo
 Chrome plated aluminum
 Aluminium chromé brillant
 Alumínio cromado brilho
 Alluminio cromato luminosità

Características / Features / Caractéristiques / Características / Caratteristiche



Altura 195 cm
 Height 195 cm
 Hauteur 195 cm
 Altezza 195 cm
 Altura 195 cm



Vidrio templado 6 mm
 Tempered glass 6 mm
 Verre trempé 6 mm
 Vidro temperado 6 mm
 Vetro temperato 6 mm



Apertura 180°
 Opening 180°
 Ouverture à 180°
 Apertura 180°
 Abertura 180°



Instalación rápida
 Fast installation
 Installation rapide
 Installazione veloce
 Instalação rápida



Fácil acceso
 Easy acces
 Accès facile
 Facile accesso
 Fácil acesso



Reversible
 Reversible
 Réversible
 Reversível
 Reversibile

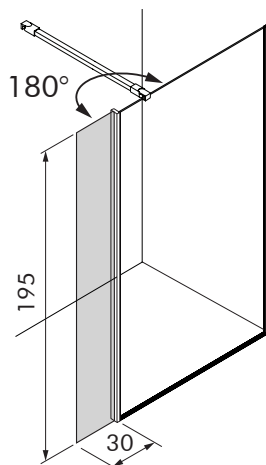


Tapas cubre perfiles
 Profile covers
 Couvercles couvrant les profils
 Cappucci copre profili
 Caps cobre perfis



Tratamiento antical
 Anti-limescale treatment
 Traitement anti-calcaire
 Tratamento anti calcário
 Trattamento anticalcare

Medidas / Measures / Mesures / Medidas / Misure



dim.cm	ref.	P kg	P' kg	V cmxcmxcm
30	MP33130P	9	12	203x34,5x6

P: Peso neto / Net weight / Poids net / Peso líquido / Peso netto

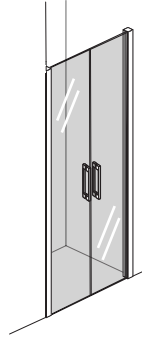
P': Peso de expedición / Expedition Weight / Poids d'expédition / Peso do expedição / Peso spedizione

V: Volumen de expedición / Expedition Volume / Volume d'expédition / Volume do expedição / Volume spedizione

cm

www.sanycces.es

Frontal pivotante 2 puerta / Pivot door 2 part / Frontale pivotante 2 porte / Frontal pivotante 2 puerta / Ingresso articolato 2 porta



Acabados / Finishes / Finition / Acabamento / Finitura



Aluminio cromado brillo
 Chrome plated aluminum
 Aluminium chromé brillant
 Alumínio cromado brilho
 Alluminio cromato luminosità

Características / Features / Caractéristiques / Características / Caratteristiche



Altura 195 cm
 Height 195 cm
 Hauteur 195 cm
 Altezza 195 cm
 Altura 195 cm



Vidrio templado 6 mm
 Tempered glass 6 mm
 Verre trempé 6 mm
 Vidro temperado 6 mm
 Vetro temperato 6 mm



Compensación por lado 1,5 cm
 Adjustment by side 1,5 cm
 Adjustement per côté 1,5 cm
 Compensação por lado 1,5 cm
 Compensazione per lato 1,5 cm



Instalación rápida
 Fast installation
 Installation rapide
 Installazione veloce
 Instalação rápida



Fácil acceso
 Easy acces
 Accès facile
 Facile accesso
 Fácil acesso



Asa doble
 Double handle
 Poignée double
 Doppia maniglia
 Alça dupla



Sistema vierte aguas
 Water gutter system
 Système de gouttière
 Sistema de calha d'água
 Sistema di grondaia



Frontales a medida
 Front doors made to measure
 Frontales pivotantes sur mesure
 Frontali personalizzati
 Frontes personalizadas



Tapas cubre perfiles
 Profile covers
 Couvercles couvrant les profils
 Cappucci copre profili
 Caps cobre perfis

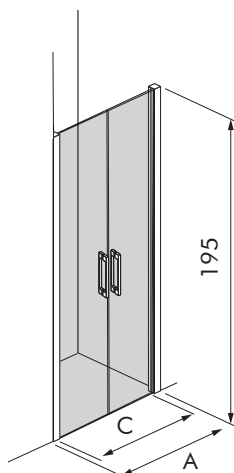


Tratamiento antical
 Anti-limescale treatment
 Traitement anti-calcaire
 Tratamento anti calcário
 Trattamento anticalcare



Reversible
 Reversible
 Réversible
 Reversível
 Reversibile

Medidas / Measures / Mesures / Medidas / Misure



dim.cm	ref.	A		P kg	P' kg	V cmxcmxcm
70	MP33470	67-70	A-16	37	40	203x39x9
80	MP33480	77-80	A-16	43	46	203x43x9
90	MP33490	87-90	A-16	49	52	203x48x9

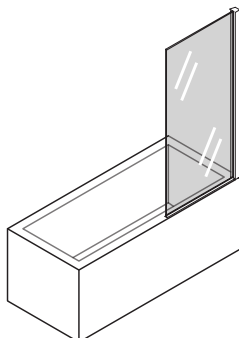
P: Peso neto / Net weight / Poids net / Peso líquido / Peso netto

P': Peso de expedición / Expedition Weight / Poids d'expédition / Peso do expedição / Peso spedizione

V: Volumen de expedición / Expedition Volume / Volume d'expédition / Volume do expedição / Volume spedizione

cm

Mampara para bañera / Bathtub panel / Paroi pour baignoire / Painel da banheira / Schermo per vasca



Acabados / Finishes / Finition / Acabamento/ Finitura



Aluminio cromado brillo
 Chrome plated aluminum
 Aluminium chromé brillant
 Alumínio cromado brilho
 Alluminio cromato luminosità

Características / Features / Caractéristiques / Características / Caratteristiche



Altura 140 cm
 Height 140 cm
 Hauteur 140 cm
 Altezza 140 cm
 Altura 140 cm



Vidrio templado 5 mm
 Tempered glass 5 mm
 Verre trempé 5 mm
 Vidro temperado 5 mm
 Vetro temperato 5 mm



Instalación rápida
 Fast installation
 Installation rapide
 Installazione veloce
 Instalação rápida



Tapas cobre perfiles
 Profile covers
 Couvertres couvrant les profils
 Cappucci copre profili
 Caps cobre perfis



Reversible
 Reversible
 Réversible
 Reversível
 Reversibile

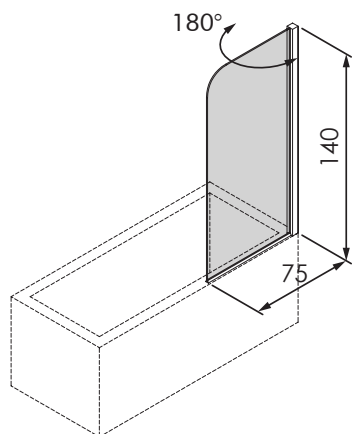


Apertura 180°
 Opening 180°
 Ouverture à 180°
 Abertura 180°
 Abertura 180°



Tratamiento antical
 Anti-limescale treatment
 Traitement anti-calcaire
 Tratamento anti calcário
 Trattamento anticalcare

Medidas / Measures / Mesures / Medidas / Misure



cm

dim.cm	ref.	P kg	P' kg	V cmxcmxcm
75	MP80514075	14	16	147x82x5

P: Peso neto / Net weight / Poids net / Peso líquido / Peso netto

P': Peso de expedición / Expedition Weight / Poids d'expédition / Peso do expedição / Peso spedizione

V: Volumen de expedición / Expedition Volume / Volume d'expédition / Volume do expedição / Volume spedizione