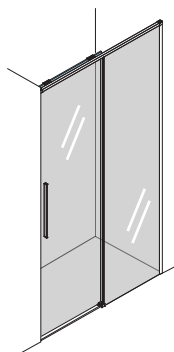


Frontal deslizante / Sliding door / Frontale coulissante / Frontal deslizante / Scorrevole anteriore



Acabados / Finishes / Finition / Acabamento / Finitura



CR
Cromado
Chromed
Chromé
Cromado
Cromato



BM
Negro mate
Black matt
Noir mat
Preto mate
Nero opaco



BG
Oro cepillado
Brushed gold
Or brossé
Ouro escovado
Oro spazzolato



RG
Oro rosa cepillado
Brushed rose gold
Or rose brossé
Ouro rrosa escovado
Oro rosa spazzolato

Características / Features / Caractéristiques / Características / Caratteristiche



Tratamiento antical
Anti-limescale treatment
Traitement anti-calcaire
Tratamento anti-calcário
Trattamento anticalcare



Frontales a medida
Front doors made to measure
Frontales pivotantes sur mesure
Frontali personalizzati
Frentes personalizadas



Sistema liberación de puertas
Door release system
Système de libération de porte
Sistema de abertura de portas
Sistema di sblocco della porta



Compensación total 2 cm
Total adjustment 2 cm
Compensation totale 2 cm
Regolazione totale 2 cm
Ajuste total 2 cm



Compensación sin tornillos
No screws adjustment
Adjustment sans vis
Nessuna regolazione viti
Compensação sem parafusos



Reversible
Reversible
Réversible
Reversível
Reversibile



Rodamientos dobles
Double bearings
Doubles roulements
Rolamentos duplos
Cuscinetti doppi



Perfiles extraplano 2 cm
Extraflat profiles 2 cm
Profils extra plats 2 cm
Perfis extra-planos 2 cm
Profili extrapiatti 2 cm



Instalación rápida
Fast installation
Installation rapide
Installazione veloce
Instalação rápida



Fácil acceso
Easy acces
Accès facile
Facile accesso
Fácil acesso



Vidrio templado 8 mm
Tempered glass 8 mm
Verre trempé 8 mm
Vidro temperado 8mm
Vetro temperato 8 mm



Altura 200 cm
Height 200 cm
Hauteur 200 cm
Altezza 200 cm
Altura 200 cm



Asa doble
Double handle
Poignée double
Doppia maniglia
Alça dupla

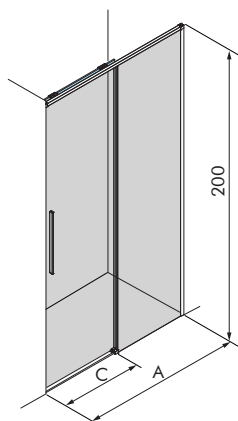


Cierre globo
Ballon closing
Ballon fermé
Fecho de balão
Chiusura a palloncino



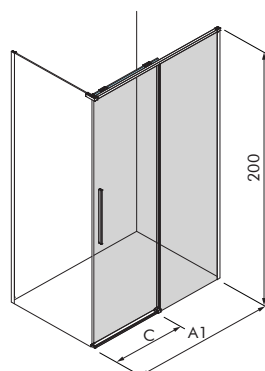
Cierre magnético
Magnetic closure
Fermeture magnétique
Chiusura magnetica
Fecho magnético

Medidas / Measures / Mesures / Medidas / Misure



Entre dos paredes
Between two walls
Entre deux murs
Entre duas paredes
Tra due mura

cm



Con lateral fijo
With side panel
Avec paroi laterale fixe
Com lateral fixo
Con laterale fisso

cm

dim.cm	ref.	A	A1	C	P kg	P' kg	V cmxcmxcm	N
sanysize	MP150980..	90-98	90-97,5	-	42	46	207x57x8	1
100	MP150100..	98-100	97,5-99,5	38,5	42	46	207x57x8	1
sanysize	MP1501080..	100-108	99,5-107,5	-	46	50	207x62x8	1
110	MP150110..	108-110	107,5-109,5	43,5	46	50	207x62x8	1
sanysize	MP1501180..	110-118	109,5-117,5	-	50	54,5	207x67x8	1
120	MP150120..	118-120	117,5-119,5	48,5	50	54,5	207x67x8	1
sanysize	MP1501280..	120-128	119,5-127,5	-	54	58,5	209x72x8	1
130	MP150130..	128-130	127,5-129,5	53,5	54	58,5	207x72x8	1
sanysize	MP1501380..	130-138	129,5-137,5	-	58,5	66	207x73,5x11	2
140	MP150140..	138-140	137,5-139,5	58,5	58,5	66	207x73,5x11	2
sanysize	MP1501480..	140-148	139,5-147,5	-	62,5	70	207x84x11	2
150	MP150150..	148-150	147,5-149,5	58,5	62,5	70	207x84x11	2
sanysize	MP1501580..	150-158	149,5-157,5	-	66,5	74,5	207x94x11	2
160	MP150160..	158-160	157,5-159,5	58,5	66,5	74,5	207x94x11	2
sanysize	MP1501680..	160-168	159,5-167,5	-	70,5	78,5	207x104,5x11	2
170	MP150170..	168-170	167,5-169,5	58,5	70,5	78,5	207x104,5x11	2
sanysize	MP1501780..	170-178	169,5-177,5	-	74,5	82,5	207x114,5x11	2
180	MP150180..	178-180	178-179,5	58,5	74,5	82,5	207x114,5x11	2

P: Peso neto / Net weight / Poids net / Peso líquido / Peso netto

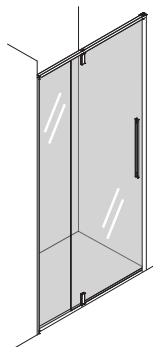
P': Peso de expedición / Expedition Weight / Poids d'expédition / Peso do expedição / Peso spedizione

V: Volumen de expedición / Expedition Volume / Volume d'expédition / Volume do expedição / Volume spedizione

sanysize Debe especificar la medida exacta deseada en su pedido de compra.
You must specify the exact size desired in your purchase order.
Vous devez spécifier la mesure exacte souhaitée dans votre bon de commande.
Você deve especificar a medida exata desejada em seu pedido de compra.
Devi specificare la misura esatta desiderata nel tuo ordine di acquisto.



Entrada pivotante / Pivot door / Frontale pivotante / Entrada pivottante / Porta pivot



Acabados / Finishes / Finition / Acabamento / Finitura



CR
Cromado
Chromed
Chromé
Cromado
Cromato



BM
Negro mate
Black matt
Noir mat
Preto mate
Nero opaco



BG
Oro cepillado
Brushed gold
Or brossé
Ouro escovado
Oro spazzolato



RG
Oro rosa cepillado
Brushed rose gold
Or rose brossé
Ouro rrosa escovado
Oro rosa spazzolato

Características / Features / Caractéristiques / Características / Caratteristiche



Tratamiento antical
Anti-limescale treatment
Traitement anti-calcaire
Tratamento anti-calcário
Trattamento anticalcare



Compensación total 2 cm
Total adjustment 2 cm
Compensation totale 2 cm
Regolazione totale 2 cm
Ajuste total 2 cm



Cierre magnético
Magnetic closure
Fermeture magnétique
Chiusura magnetica
Fecho magnético



Perfiles extraplano 2cm
Extraflat profiles 2cm
Profils extra plats 2cm
Perfis extra-planos 2cm
Profili extrapiatti 2cm



Altura 200 cm
Height 200 cm
Hauteur 200 cm
Altezza 200 cm
Altura 200 cm



Reversible
Reversible
Réversible
Reversível
Reversibile



Instalación rápida
Fast installation
Installation rapide
Installazione veloce
Instalação rápida



Compensación sin tornillos
No screws adjustment
Adjustment sans vis
Nessuna regolazione viti
Compensação sem parafusos



Frontales a medida
Front doors made to measure
Frontales pivotantes sur mesure
Frontali personalizzati
Frentes personalizadas



Fácil acceso
Easy acces
Accès facile
Facile accesso
Fácil acesso

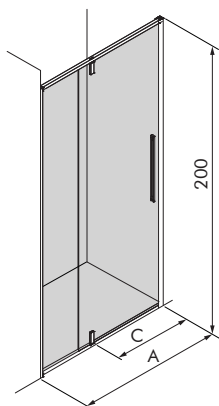


Vidrio templado 8 mm
Tempered glass 8 mm
Verre trempé 8 mm
Vidro temperado 8mm
Vetro temperato 8 mm

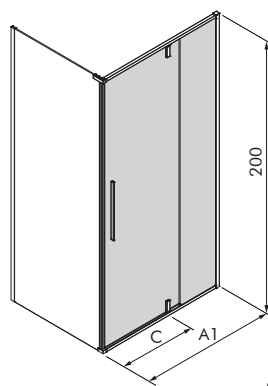


Asa doble
Double handle
Poignée double
Doppia maniglia
Alça dupla

Medidas / Measures / Mesures / Medidas / Misure



Entre dos paredes
Between two walls
Entre deux murs
Entre duas paredes
Tra due mura



Con lateral fijo
With side panel
Avec paroi laterale fixe
Com lateral fixo
Con laterale fisso

cm

dim.cm	ref.	A	A1	C	P kg	P' kg	V cmxcmxcm	N
sanysize	MP151990..	90-98	89-97	-	41	45	207x71x9,5	1
100	MP151100..	98-100	97-99	52	41	45	207x71x9,5	1
sanysize	MP1511090..	100-108	99-107	-	45	49	207x71x9,5	1
110	MP151110..	108-110	107-109	52	45	49	207x71x9,5	1
sanysize	MP1511190..	110-118	109-117	-	49	53,5	207x73x9,5	1
120	MP151120..	118-120	117-119	52	49	53,5	207x73x9,5	1
sanysize	MP1511290..	120-128	119-127	-	53	57,5	207x73x9,5	1
130	MP151130..	128-130	127-129	52	53	57,5	207x73x9,5	1
sanysize	MP1511390..	130-138	129-137	-	57,5	65,5	207x78x12	2
140	MP151140..	138-140	137-139	52	57,5	65,5	207x78x12	2

P: Peso neto / Net weight / Poids net / Peso líquido / Peso netto

P': Peso de expedición / Expedition Weight / Poids d'expédition / Peso do expedição / Peso spedizione

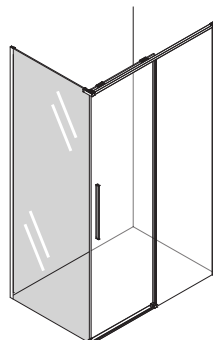
V: Volumen de expedición / Expedition Volume / Volume d'expédition / Volume do expedição / Volume spedizione

sanysize

Debe especificar la medida exacta deseada en su pedido de compra.
You must specify the exact size desired in your purchase order.
Vous devez spécifier la mesure exacte souhaitée dans votre bon de commande.
Você deve especificar a medida exata desejada em seu pedido de compra.
Devi specificare la misura esatta desiderata nel tuo ordine di acquisto.



Lateral fijo / Side panel / Paroi laterale fixe / Lateral fixo / Laterale fisso



Acabados / Finishes / Finition / Acabamento / Finitura



CR
Cromado
Chromed
Chromé
Cromado
Cromato



BM
Negro mate
Black matt
Noir mat
Preto mate
Nero opaco



BG
Oro cepillado
Brushed gold
Or brossé
Ouro escovado
Oro spazzolato



RG
Oro rosa cepillado
Brushed rose gold
Or rose brossé
Ouro rrosa escovado
Oro rosa spazzolato

Características / Features / Caractéristiques / Características / Caratteristiche



Tratamiento antical
Anti-limescale treatment
Traitement anti-calcaire
Tratamento anti-calcário
Trattamento anticalcare



Compensación total 1,5 cm
Total adjustment 1,5 cm
Compensation totale 1,5 cm
Regolazione totale 1,5 cm
Ajuste total 1,5 cm



Vidrio templado 8 mm
Tempered glass 8 mm
Verre trempé 8 mm
Vidro temperado 8mm
Vetro temperato 8 mm



Perfiles extraplans 2cm
Extraflat profiles 2cm
Profiles extra plats 2cm
Perfis extra-planos 2cm
Profili extrapiatti 2cm



Altura 200 cm
Height 200 cm
Hauteur 200 cm
Altezza 200 cm
Altura 200 cm



Reversible
Reversible
Réversible
Reversível
Reversibile



Instalación rápida
Fast installation
Installation rapide
Installazione veloce
Instalação rápida

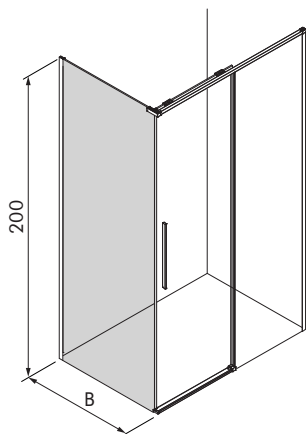


Compensación sin tornillos
No screws adjustment
Adjustment sans vis
Nessuna regolazione viti
Compensação sem parafusos



Frontales a medida
Front doors made to measure
Frontales pivotantes sur mesure
Frontali personalizzati
Frontes personalizadas

Medidas / Measures / Mesures / Medidas / Misure



cm

dim.cm	ref.	B	P kg	P' kg	V cmxcmxcm
70	MP150070L..	67,5-69	27	31	207x70x6,5
80	MP150080L..	77,5-79	31	35,5	207x80x6,5
90	MP150090L..	87,5-89	35	39,5	207x85x6,5
100	MP150100L..	97,5-99	39	43,5	207x90x6,5

P: Peso neto / Net weight / Poids net / Peso líquido / Peso netto

P': Peso de expedición / Expedition Weight / Poids d'expédition / Peso do expedição / Peso spedizione

V: Volumen de expedición / Expedition Volume / Volume d'expédition / Volume do expedição / Volume spedizione

www.sanycces.es



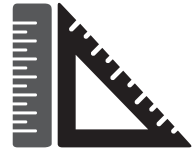
Debe especificar la medida tomada en cada una de las alturas (D1-D2-D3). La dimensión nominal (D) corresponde al valor medio de dichas dimensiones.

You must specify the measurement taken at each of the heights (D1-D2-D3). The nominal dimension (D) is to the mean value of these dimensions.

Vous devez préciser la mesure prise à chacune des hauteurs (D1-D2-D3). La dimension nominale (D) correspond à la valeur moyenne desdites dimensions.

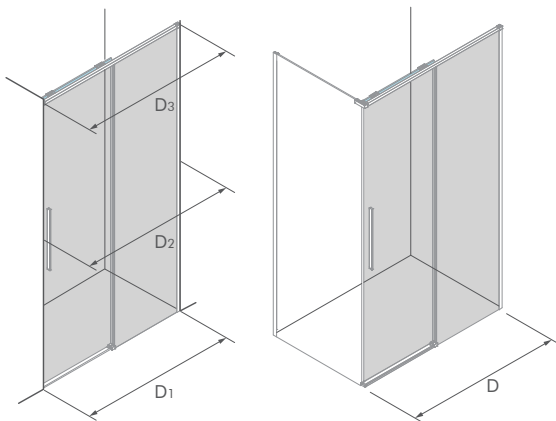
Você deve especificar a medida tomada em cada uma das alturas (D1-D2-D3). A dimensão nominal (D) corresponde ao valor médio das referidas dimensões.

È necessario specificare la misura presa a ciascuna delle altezze (D1-D2-D3). La dimensione nominale (D) corrisponde al valore medio di queste dimensioni.



M: Medida requerida en pedido / Measure required in order / Mesure spécifiée dans la commande / Tamanho requerido na encomenda / Dimensione richiesta all'ordine

Frontal deslizante / Sliding door / Frontale coulissante / Frontal deslizante / Scorrevole anteriore



Entre dos paredes
Between two walls
Entre deux murs
Entre duas paredes
Tra due mura

Con lateral fijo
With side panel
Avec paroi laterale fixe
Com lateral fixo
Con laterale fisso

$$D = \frac{D1 + D2 + D3}{3}$$

dim.cm	dim.cm	D
D1	
D2	
D3	
ref.	A	
MP150	D±1*	

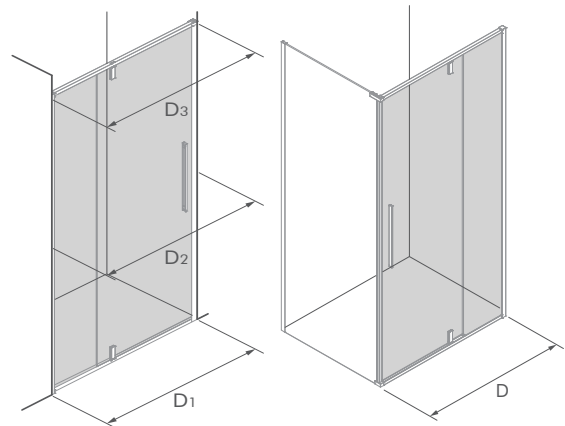
A: Dimensión / Dimension / Dimension / Dimensão / Dimensione

D: Dimensión nominal / Nominal dimension / Dimension nominale / Dimensão nominal / Dimensione nominale



* Compensación total 2 cm / Total adjustment 2 cm / Compensazione totale 2 cm / Regolazione totale 2 cm / Ajuste total 2 cm

Entrada pivotante / Pivot door / Frontale pivotante / Entrada pivotante / Porta pivot



Entre dos paredes
Between two walls
Entre deux murs
Entre duas paredes
Tra due mura

Con lateral fijo
With side panel
Avec paroi laterale fixe
Com lateral fixo
Con laterale fisso

$$D = \frac{D1 + D2 + D3}{3}$$

dim.cm	dim.cm	D
D1	
D2	
D3	
ref.	A	
MP151	D±1*	

A: Dimensión / Dimension / Dimension / Dimensão / Dimensione

D: Dimensión nominal / Nominal dimension / Dimension nominale / Dimensão nominal / Dimensione nominale



* Compensación total 2 cm / Total adjustment 2 cm / Compensazione totale 2 cm / Regolazione totale 2 cm / Ajuste total 2 cm