

Sifón botella tubular metálico / Metallic bottle trap tube / Siphon métallique round / Sifão de garrafa tubular metálico / Sifone bottiglia tubolare metallico



Acabados / Finishes / Finition / Acabamento / Finitura



CR
Cromado
Chromed
Chromé
Cromado
Cromato



BM
Negro mate
Black matt
Noir mat
Preto mate
Nero opaco



MG
Metal gun
Metal gun
Metal gun
Metal gun
Metal gun



NB
Niquel cepillado
Nickel brushed
Nickel brossé
Níquel escovado
Nichel spazzolato



BG
Oro cepillado
Brushed gold
Or brossé
Ouro escovado
Oro spazzolato



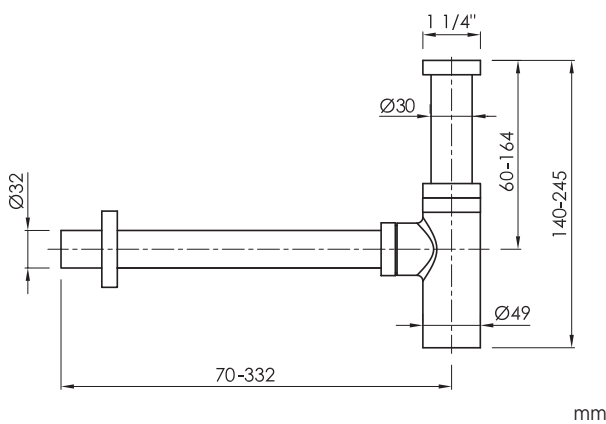
RG
Oro rosa cepillado
Brushed rose gold
Or rose brossé
Ouro rosa escovado
Oro rosa spazzolato

Características / Features / Caractéristiques / Características / Caratteristiche



Metal
Metal
Métallique
Metal
Metallo

Medidas / Measures / Mesures / Medidas / Misure



ref.	P kg	P' kg	V cmxcmxcm
ACCLV002..	0,10	0,21	33,5x15x7

- P: Peso neto / Net weight / Poids net / Peso líquido / Peso netto
- P': Peso de expedición / Expedition Weight / Poids d'expédition / Peso do expedição / Peso spedizione
- V: Volumen de expedición / Expedition Volume / Volume d'expédition / Volume do expedição / Volume spedizione