

Monomando ducha mural horizontal de 2 vías / Wall-mounted shower mixer 2 ways / Mitigeur de douche mural 2 voies / Misturadora de duche de parede 2 vías / Miscelatore a parete per doccia a 2 vie



Design by:  
**estudi{H}ac**

Acabados / Finishes / Finition / Acabamento / Finitura



CR  
Cromado  
Chromed  
Chromé  
Cromado  
Cromato



BM  
Negro mate  
Black matt  
Noir mat  
Preto mate  
Nero opaco



RM  
Raw metal  
Raw metal  
Raw metal  
Raw metal  
Raw metal



RG  
Oro rosa cepillado  
Brushed rose gold  
Or rose brossé  
Ouro rrosa escovado  
Oro rosa spazzolato

Características / Features / Caractéristiques / Características / Caratteristiche



Monomando  
Mixer  
Mitigeur  
Torneira  
Monocomando



2 vías  
2 ways  
2 voies  
2 caminhos  
2 vie



Teleducha latón  
Brass handshower  
Douchette à main en laiton  
Chuveiro de mão de latão  
Doccetta in ottone



Flexo 1,5m trenzado  
1,5m braided hose  
Flexible 1,5m tresse  
Manguera de chuveiro 1,5m  
entrançado  
Flessibile 1,5m intrecciato



Teleducha con limitador  
Handshower with limiter  
Douchette avec limiteur  
Duche de mão com limitador  
Doccetta a mano con limitatore

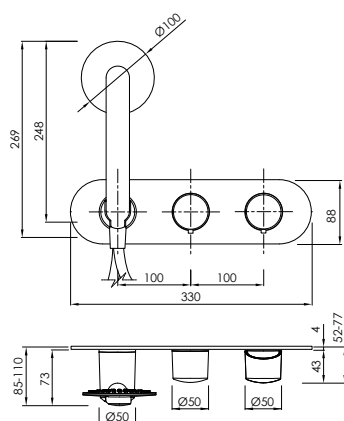


Flexo con conexiones PVD  
Hose with PVD connection  
Flexible avec connexions PVD  
Manguera com ligações PVD  
Flessibile con collegamenti PVD



Sistema anti-torsión  
Anti-twist  
Système anti-torsion  
Sistema anti-torção  
Sistema anti torsione

Medidas / Measures / Mesures / Medidas / Misure



Sanybox MH2000

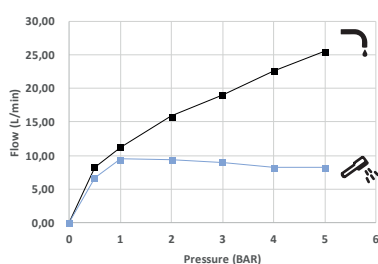
ref.	P kg	P' kg	V cmxcmxcm
MH2D005O..	1,5	1,7	40x22x6
MH2D055O..	1,5	1,7	40x22x6
MH2D555O..	1,5	1,7	40x22x6

P: Peso neto / Net weight / Poids net / Peso líquido / Peso netto

P': Peso de expedición / Expedition Weight / Poids d'expédition / Peso do expedição / Peso spedizione

V: Volumen de expedición / Expedition Volume / Volume d'expédition / Volume do expedição / Volume spedizione

Caudal / Flow rate / Débit / Fluxo / Flusso



Pressure (BAR)	0	0,5	1	2	3	4	5
Flow rate (l/min)	0	8,3	11,3	15,9	19,1	22,6	25,5
Flow rate (l/min)	0	6,7	9,5	9,4	9	8,2	8,2