

Monomando ducha mural 2 vías / Wall-mounted shower mixer 2 ways/ Mitigeur de douche mural 2 voies / Torneira de chuveiro mural 2 caminhos / Monocomando doccia murale 2 vie



Acabados / Finishes / Finition / Acabamento / Finitura



CR
Cromado
Chromed
Chromé
Cromado
Cromato



BM
Negro mate
Black matt
Noir mat
Preto mate
Nero opaco

Características / Features / Caractéristiques / Características / Caratteristiche

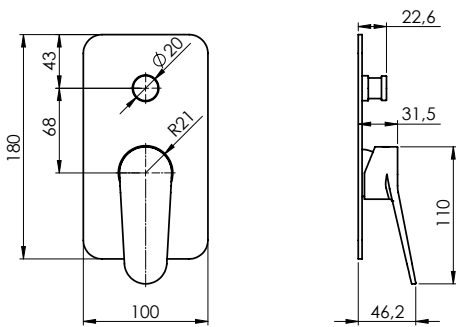


Monomando
Mixer
Mitigeur
Torneira
Monocomando



2 vías
2 ways
2 voies
2 caminhos
2 vie

Medidas / Measures / Mesures / Medidas / Misure



Sanybox ME2000 mm

ref.	P kg	P' kg	V cmxcmxcm
ME2003..	0,5	0,7	20,5x10,5x6,5

P: Peso neto / Net weight / Poids net / Peso liquido / Peso netto

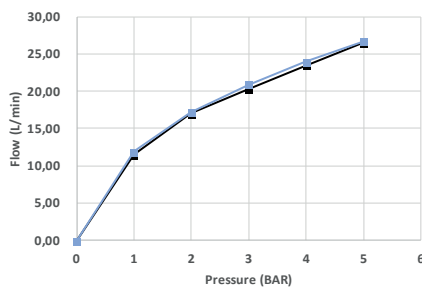
P': Peso de expedición / Expedition Weight / Poids d'expédition / Peso do expedição / Peso spedizione

V: Volumen de expedición / Expedition Volume / Volume d'expédition / Volume do expedição / Volume spedizione



Presión mínima de funcionamiento 1 BAR
Minimum operating pressure 1 BAR
Pression de travail minimale 1 BAR
Pressão mínima de trabalho 1 BAR
Pressione minima di lavoro 1 BAR

Caudal / Flow rate / Débit / Fluxo / Flusso



Pressure (BAR)		0	1	2	3	4	5
Flow rate (l/min)		0	11,5	17,0	20,3	23,5	26,5
Flow rate (l/min)		0	11,9	17,2	20,9	24,0	26,7