

Columna de ducha termostática / Thermostatic shower column / Colonne de douche thermostatique / Coluba de chuveiro termostática / Colonna doccia termostatica



Acabados / Finishes / Finition / Acabamento / Finitura



CR
Cromado
Chromed
Chromé
Cromado
Cromato



BM
Negro mate
Black matt
Noir mat
Preto mate
Nero opaco



MG
Metal gun
Metal gun
Metal gun
Metal gun
Metal gun



NB
Níquel cepillado
Nickel brushed
Nickel brossé
Níquel escovado
Nichel spazzolato



BG
Oro cepillado
Brushed gold
Or brossé
Ouro escovado
Oro spazzolato



RG
Oro rosa cepillado
Brushed rose gold
Or rose brossé
Ouro rosa escovado
Oro rosa spazzolato

Características / Features / Caractéristiques / Características / Caratteristiche



Termostático

Thermostatic

Thermostatique

Termostática

Termostatica



Flexo PVC

PVC hose

Flexible PVC

Manguera de chuveiro PVC

Flessibile PVC



Flexo 1,5m

1,5m hose

Flexible 1,5m

Manguera 1,5m

Flessibile 1,5m



Cartucho VERNET

VERNET cartridge

Cartouche VERNET

Cartucho VERNET

Doccetta in ottone



Antirretornos NEOPERL®

NEOPERL® check valves

Anti-retours NEOPERL®

Anti-retorno NEOPERL®

Anti-ritorni NEOPERL®



Teleducha con limitador

Handshower with limiter

Douchette avec limiteur

Duche de mão com limitador

Doccia a mano con limitatore



Teleducha de latón

Brass handshower

Douchette à main en laiton

Chuveiro de mão de latão

Doccetta in ottone



Rociador acero inox. 2mm

2mm stainless steel showerhead

Douche de tête acier inox. 2mm

Cabeça de chuveiro de aço inox. 2 mm

Soffione doccia in acciaio inox. 2mm



Soporte deslizante y orientable

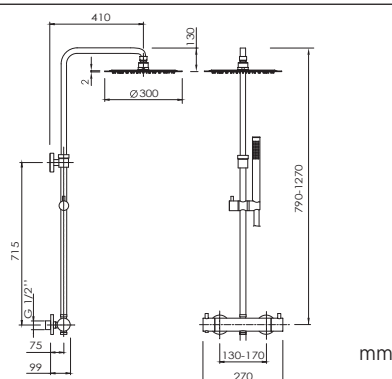
Sliding and adjustable support

Support coulissant et pivotant

Suporte deslizante e ajustável

Supporto scorrevole e regolabile

Medidas / Measures / Mesures / Medidas / Misure



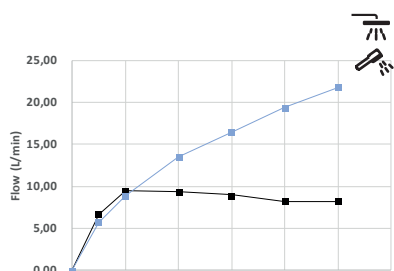
ref.	P kg	P' kg	V cmxcmxcm
COTE001..	5,5	6,4	83,5x42x8

P: Peso neto / Net weight / Poids net / Peso líquido / Peso netto

P': Peso de expedición / Expedition Weight / Poids d'expédition / Peso do expedição / Peso spedizione

V: Volumen de expedición / Expedition Volume / Volume d'expédition / Volume do expedição / Volume spedizione

Caudal / Flow rate / Débit / Fluxo / Flusso



Pressure (BAR)		0	0,5	1	2	3	4	5
Flow rate (l/min)		0	6,7	9,5	9,4	9	8,2	8,2
Flow rate (l/min)		0	3,7	5,6	7,4	8,3	8,6	8,8

www.sanycces.es