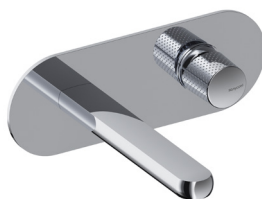


Monomando lavabo mural / Wall-mounted basin mixer / Mitigeur de lavabo mural / Torneira de lavatório mural / Monocomando lavabi murale



Design by:
estudi{H}ac

Acabados / Finishes / Finition / Acabamento / Finitura



CR
Cromado
Chromed
Chromé
Cromado
Cromato



BM
Negro mate
Black matt
Noir mat
Preto mate
Nero opaco



RM
Raw metal
Raw metal
Raw metal
Raw metal
Raw metal



RG
Oro rosa cepillado
Brushed rose gold
Or rose brossé
Ouro rrosa escovado
Oro rosa spazzolato

Características / Features / Caractéristiques / Características / Caratteristiche



Apertura en frío
Cold open
Ouverture en froide
Abertura fría
Apertura a freddo



Ahorro energía
Energy saving
Économie d'énergie
Economía de energía
Risparmio energetico

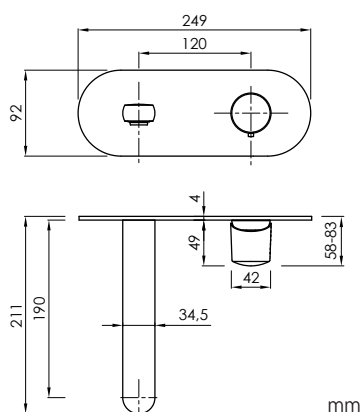


Ahorro agua
Water saving
Économie de l'eau
Economía de água
Risparmio d'acqua



Aireador orientable NEOPERL®
NEOPERL® adjustable aerator
Aérateur réglable NEOPERL®
Aerador orientável NEOPERL®
Aeratore orientabile NEOPERL®

Medidas / Measures / Mesures / Medidas / Misure



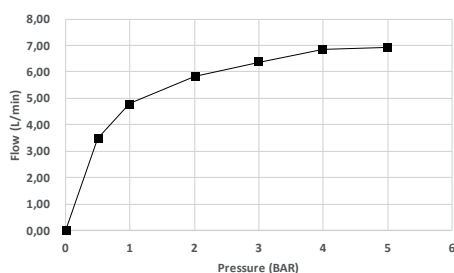
ref.	P kg	P' kg	V cmxcmxcm
MEN005S19..	0,75	0,95	23,5x13,5x6,5
MEN055S19..	0,75	0,95	23,5x13,5x6,5
MEN555S19..	0,75	0,95	23,5x13,5x6,5

P: Peso neto / Net weight / Poids net / Peso líquido / Peso netto

P': Peso de expedición / Expedition Weight / Poids d'expédition / Peso do expedição / Peso spedizione

V: Volumen de expedición / Expedition Volume / Volume d'expédition / Volume do expedição / Volume spedizione

Caudal / Flow rate / Débit / Fluxo / Flusso



Pressure (BAR)	0	0,5	1	2	3	4	5
Flow rate (l/min)	0	3,5	4,8	5,8	6,4	6,8	7