

Bañera de encastre / Inset bathtub / Baignoire encastrée / Banheira incorporada / Vasca da bagno integrata

sanitaryacrylic



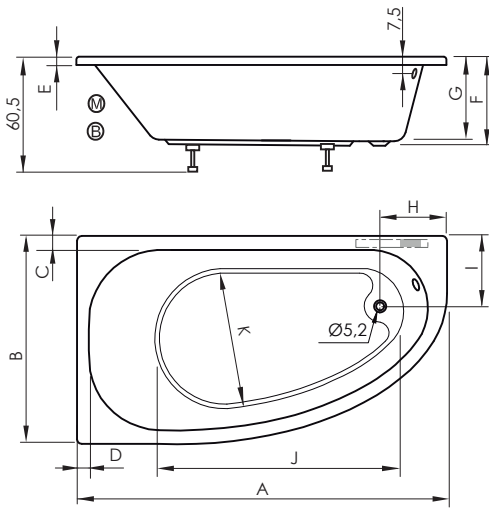
Acabados / Finishes / Finition / Acabamento / Finitura



WG

Blanco brillo  
Gloss white  
Blanc brillant  
Branco brilho  
Bianco lucido

Medidas / Measures / Mesures / Medidas / Misure



P: Peso neto / Net weight / Poids net / Peso líquido / Peso netto

P': Peso de expedición / Expedition Weight / Poids d'expédition / Peso do expedição / Peso spedizione

V: Volumen de expedición / Expedition Volume / Volume d'expédition / Volume do expedição / Volume spedizione

CA: Contenido agua / Water content / Contenu d'eau / Conteúdo de água / Contento acqua

M Motor / Pump / Motore / Motor / Pompe

B Blower / Blower / Blower / Blower / Blower

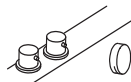
cm  
+/-0,5

ref.	dim.	A	B	C	D	E	F	G	H	I	J	K	P kg	P' kg	V cmxcmxcm	CA L
BN129I	160x90	160	90	60	50	3,5	39	37	29	30,5	109	61	21	23	170 x 95 x 44	175
BN129D	160x90	160	90	60	50	3,5	39	37	29	30,5	109	61	21	23	170 x 95 x 44	175

Grifería / Taps / Robinets / Torneiras / Rubinetti



Kali

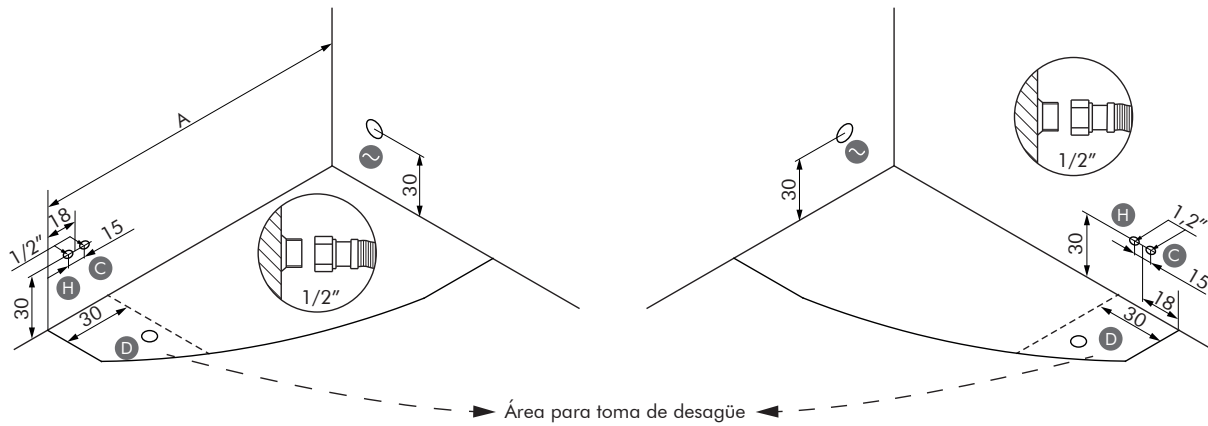


--- Posición habitual de la grifería  
Usual tap position  
Position commune du robinet  
Posição usual da torneira  
Posizione del rubinetto

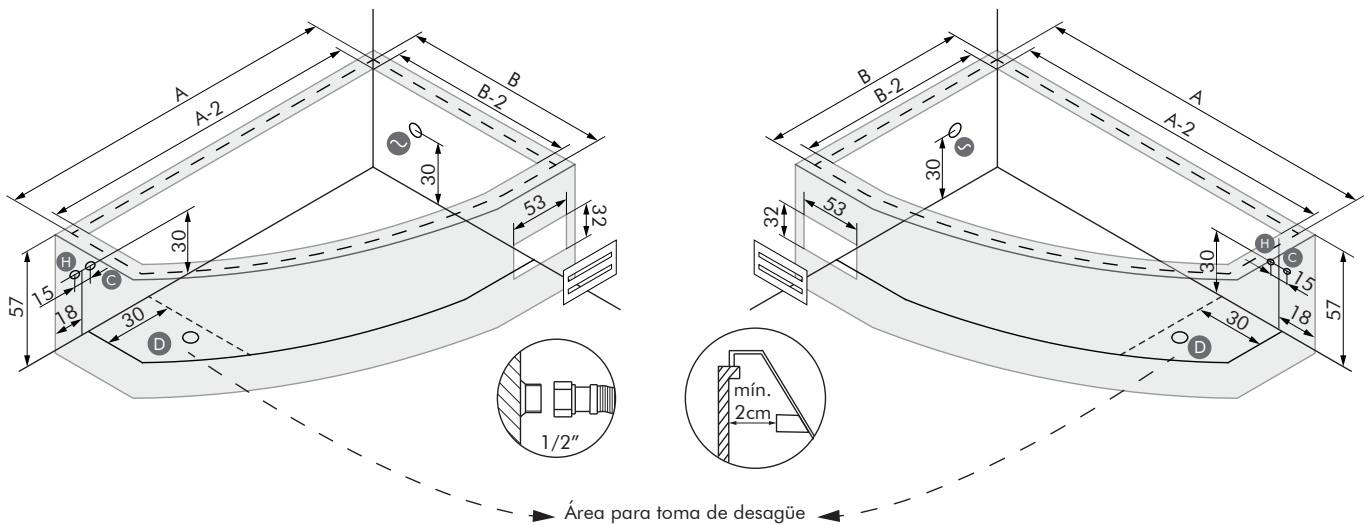
--- Posición habitual de la grifería Usual tap position  
Position commune du robinet  
Posição usual da torneira  
Posizione del rubinetto

Preinstalación / Preinstallation / Pré-installation / Pré-instalação / Preinstalacion

Con faldón / With panel / Avec tablier / Com painéis / Con pannelli



Con murete de obra / With masonry wall / Avec mur de maçonnerie / Com parede de alvenaria / Con muro in muratura



- D** Desagüe / Waste / Bonde / Drenagem / Scarico
- C** Agua fría / Cold water / Eau froide / Água fria / Acqua fredda
- H** Agua caliente / Hot water / Eau chaude / Água quente / Acqua calda
- S** Toma corriente / Power outlet / Prise électrique / Tomada eléctrica / Presa di corrente

- !** **1** Registro removible para ventilación, dimensión mínima 30x30cm. Para todas las bañeras con hidromasaje. Removable register for ventilation, minimum dimension 30x30cm. For all hydromassage bathtubs. Register amovible pour ventilation, dimension minimum 30x30cm. Pour toutes les baignoires d'hydromassage. Registro removível para ventilação, dimensão mínima 30x30cm. Para todas as banheiras de hidromassagem. Registro smontabile per ventilazione, dimensione minima 30x30cm. Per tutte le vasche idromassaggio.

COMPONENTES / COMPONENTS / COMPOSANTS / COMPONENTES / COMPONENTI	EQUIPAMIENTO / EQUIPMENT / ÉQUIPEMENT / EQUIPAMENTO / EQUIPAGGIAMENTO				
	Confort	T Confort	B Confort	DS Confort	Elegance
Motor hidro / Pump / Pompe hydro/ Bomba hidráulica / Pompa	●	●		●	●
Jets hidro / Jets hidro / Buses hydro/ Jatos hidro / Getto hidro	6	6		6	6
Blower / Blower / Blower / Blower / Blower			●	●	●
Jets blower / Jets blower / Buses blower / Jatos blower / Getto blower			10	10	10
Focos cromoterapia LED / LED cromotherapy focus / Foyers chromothérapie LED / Focos cromoterapia LED / Foci cromoterapia LED					6
Pulsador neumático / Pneumatic push / Commande pneumatique / Botão pneumático / Spinta pneumatica	●				
Regulador de aire / Air regulator / Variateur d'air manuel / Air regulador / Regulatore aria	●				
Pulsador on-off cristal / On-off push glass / Commande on-off cristal / Botão on-off do vidro / Spinta on-off cristallo					●
Boca de aspiración / Suction mouth / Bouche de succion / Boca de aspiração / Bocca di aspirazione	●	●		●	●
Sensor de nivel / Sensor level / Détecteur de niveau / Sensor de nível / Sensore di livello		●	●	●	●
Sistema autovaciado del blower / Self-emptying blower system / Système auto-vi-dange «blower» / Sistema auto-esvaziamento do blower / Sistema auto-svuotamento di blower			●	●	●
Peso kit / Kit weight / Poids kit / Peso kit / Peso kit (kg)	13	14	7,5	19	19
U (V)	230	230	230	230	230
F (Hz)	50	50	50	50	50
P (W)	370	560	400	1150	1150
Nivel acústico / Acoustic level / Niveau sonore / Nivel de som / Livello sonoro (dB)	49	49	52	52	52



SH



B Confort



Confort



DS Confort





T Confort



Elegance

Izquierda / Left / Gauche / Esquerda / Sinistra

## Accesorios / Accessories / Accessories / Acessórios / Accessori

Faldón / Panel / Tablier / Painéis / Pannelli	dim. cm	 Acrílico / Acrylic / Acrilique / Acrílico / Acrilico	H cm	P kg	P' kg
	160x90	FAL108	57	3	4