

Bañera de encastre / Inset bathtub / Baignoire encastrée / Banheira incorporada / Vasca da bagno integrata
sanitaryacrylic



Acabados / Finishes / Finition / Acabamento / Finitura

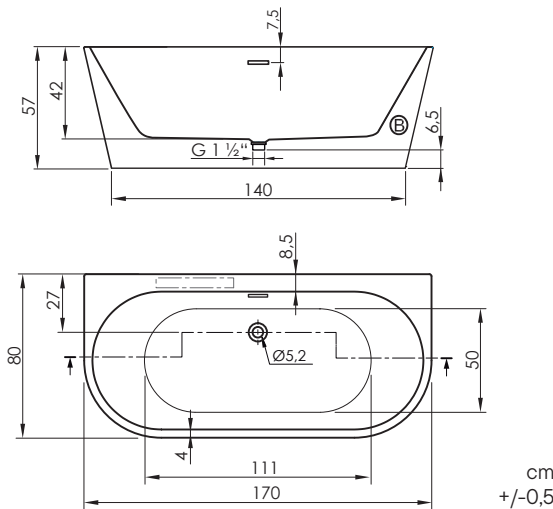


WG

Blanco brillo
Gloss white
Blanc brillant
Branco brilho
Bianco lucido



Medidas / Measures / Mesures / Medidas / Misure



ref.	dim.	P kg	P' kg	V cmxcmxcm	CAL
BN 141	170 x 80	54,5	71,5	171 x 83 x 62	227

P: Peso neto / Net weight / Poids net / Peso líquido / Peso netto

P': Peso de expedición / Expedition Weight / Poids d'expédition / Peso do expedição / Peso spedizione

V: Volumen de expedición / Expedition Volume / Volume d'expédition / Volume do expedição / Volume spedizione

CA: Contenido agua / Water content / Contenu d'eau / Conteúdo de água / Contenuto acqua

B Blower / Blower / Blower / Blower / Blower

Grifería / Taps / Robinets / Torneiras / Rubinetti



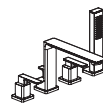
Loop



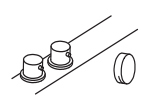
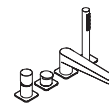
Loop K



Kali

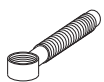


Cubo



--- Posición habitual de la grifería
Usual tap position
Position commune du robinet
Posição usual da torneira
Posizione del rubinetto

Incluído / Included / Inclus / Incluído / Incluso



Tubo de descarga flexible, con codo
Flexible discharge tube, with elbow
Tube à décharge flexible, avec coude
Tubo de descarga flexível, com cotovelo
Tubo di scarico flessibile, con gomito



Desagüe click-clack cromado incluido
Chrome pop-up waste included
Bonde click-clack cromé inclus
Dreno click-clack cromado incluido
Scarico click-clack cromato incluso



Embellecedor rebosadero cromado
Chrome overflow trim
Garniture de trop-plein chromé
Acabamento de estouro do chrome
Troppieno cromato

COMPONENTES / COMPONENTS / COMPOSANTS / COMPONENTES / COMPONENTI	EQUIPAMIENTO / EQUIPMENT / ÉQUIPEMENT / EQUIPAMENTO / EQUIPAGGIAMENTO				
	Confort	T Confort	B Confort	DS Confort	Elegance
Motor hidro / Pump / Pompe hydro/ Bomba hidráulica / Pompa					
Jets hidro / Jets hidro / Buses hydro/ Jatos hidro / Getto hidro					
Blower / Blower / Blower / Blower / Blower					●
Jets blower / Jets blower / Buses blower / Jatos blower / Getto blower					8
Focos cromoterapia LED / LED cromotherapy focus / Foyers chromothérapie LED / Focos cromoterapia LED / Foci cromoterapia LED					
Pulsador neumático / Pneumatic push / Commande pneumatique / Botão pneumático / Spinta pneumatica					
Regulador de aire / Air regulator / Variateur d'air manuel / Air regulador / Regulatore aria					
Pulsador on-off inox / On-off push inox / Commande on-off inox / Botão on-off inox / Spinta on-off inox					●
Boca de aspiración / Suction mouth / Bouche de succion / Boca de aspiração / Bocca di aspirazione					
Panel táctil / Tactile panel / Panneau tactile / Painel táctil / Pannello tactile					
Sensor de nivel / Sensor level / Détecteur de niveau / Sensor de nível / Sensore di livello					●
Sistema autovaciado del blower / Self-emptying blower system / Système auto-vidange «blower» / Sistema auto-esvaziamento do blower / Sistema auto-svuotamento di blower					●
Peso kit / Kit weight / Poids kit / Peso kit / Peso kit (kg)					7,5
U (V)					230
F (Hz)					50
P (KW)					0,500
Nivel acústico / Acoustic level / Niveau sonore / Nivel de som / Livello sonoro (dB)					52

SH

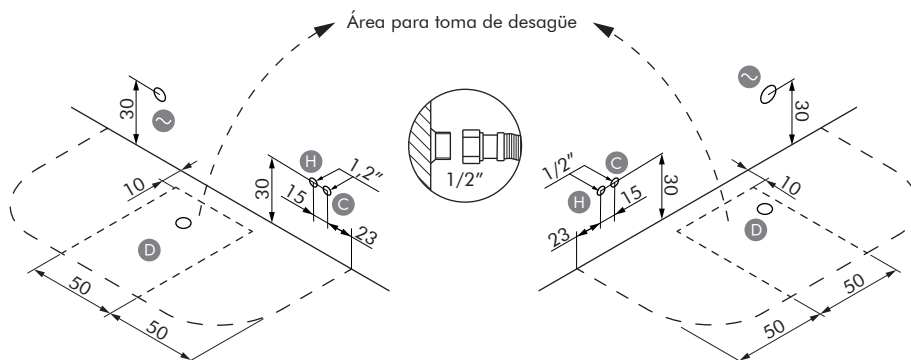


Elegance



Izquierda / Left / Gauche / Esquerda / Sinistra

Preinstalación / Preinstallation / Pré-installation / Pré-instalação / Preinstalacion



- D** Desagüe / Waste / Bonde / Drenagem / Scarico
- C** Agua fría / Cold water / Eau froide / Água fria / Acqua fredda
- H** Agua caliente / Hot water / Eau chaude / Água quente / Acqua calda
- S** Toma corriente / Power outlet / Prise électrique / Tomada eléctrica / Presa di corrente

www.sanycces.es