

Bañera exenta / Freestanding bathtub / Baignoire autoportante / Banheira autónoma / Vasca da bagno autoportante

sanitaryacrylic



Acabados / Finishes / Finition / Acabamento / Finitura



WM

Blanco mate
Matt white
Blanc mate
Branco mate
Bianco opaco



WG

Blanco brillo
Gloss white
Blanc brillant
Branco brilho
Bianco lucido



Incluido / Included / Inclus / Incluído / Incluso

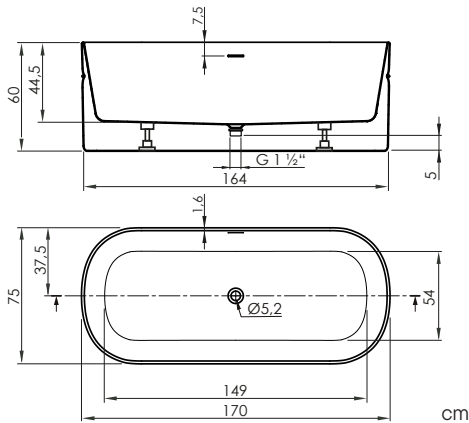


Tubo de descarga flexible, con codo
Flexible discharge tube, with elbow
Tube à décharge flexible, avec coude
Tubo de descarga flexível, com cotovelo
Tubo di scarico flessibile, con gomito



Desagüe clik-clack blanco incluido
White pop-up waste included
Bonde click-clack blanc incluse
Dreno click-clack branco incluído
Scarico clik-clack bianco incluso

Medidas / Measures / Mesures / Medidas / Misure



ref.	dim.	P kg	P' kg	V cmxcmxcm	CA L
BN152	170x75	51	59	175 x 80 x 63	340

P: Peso neto / Net weight / Poids net / Peso líquido / Peso netto

P': Peso de expedición / Expedition Weight / Poids d'expédition / Peso do expedição / Peso spedizione

V: Volumen de expedición / Expedition Volume / Volume d'expédition / Volume do expedição / Volume spedizione

CA: Contenido agua / Water content / Contenu d'eau / Conteúdo de água / Contenuto acqua

Opciones / Options / Options / Opções / Opzioni

Broche / Fastener / Fermoir



Cromado
Chromed
Chromé
Cromado
Cromato



Negro mate
Black matt
Noir mat
Preto mate
Nero opaco



Metal gun
Metal gun
Metal gun
Metal gun



Niquel cepillado
Nickel brushed
Nickel brossé
Niquel escovado
Nichel spazzolato



Oro cepillado
Brushed gold
Or brossé
Ouro escovado
Oro spazzolato



Oro rosa cepillado
Brushed rose gold
Or rose brossé
Ouro rrosa escovado
Oro rosa spazzolato

Cuerda / Rope / Cordon



Sand



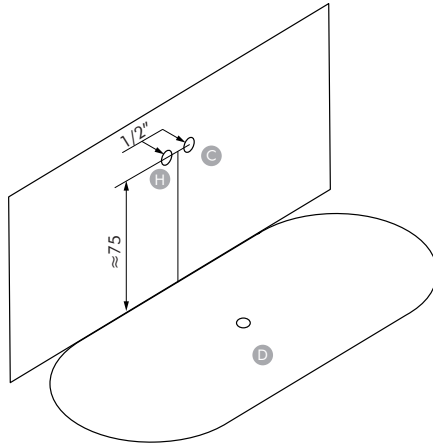
Marengo



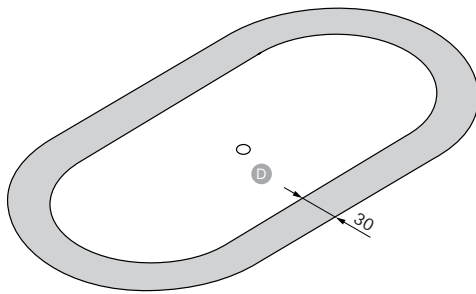
Mix

Preinstalación / Preinstallation / Pré-installation / Pré-instalação / Preinstalacion

Grifería a pared / Wall taps / Robinets muraux / Torneiras de parede / Rubinetti a muro



Grifería exenta / Freestanding taps / Robinets exemptés / Torneiras isentas / Rubinetti esenti



- D** Desagüe / Waste / Bonde / Drenagem / Scarico
- C** Agua fría / Cold water / Eau froide / Água fria / Acqua fredda
- H** Agua caliente / Hot water / Eau chaude / Água quente / Acqua calda
- ⚡** Toma corriente / Power outlet / Prise électrique / Tomada eléctrica / Presa di corrente

Área para grifería exenta / Area for freestanding tap / Zone pour robinet exemptés / Área para torneira isentas / Area per rubinetti esenti