

Bañera exenta / Freestanding bathtub / Baignoire autoportante / Banheira autónoma / Vasca da bagno autoportante

sanydur gel coat



Acabados / Finishes / Finition / Acabamento / Finitura



WM
Blanco mate
Matt white
Blanc mate
Branco mate
Bianco opaco



Incluido / Included / Inclus / Incluído / Incluso

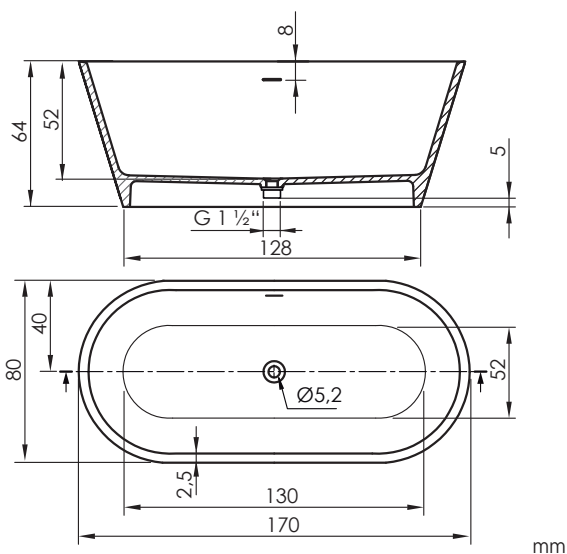


Tubo de descarga flexible, con codo
Flexible discharge tube, with elbow
Tube à décharge flexible, avec coude
Tubo de descarga flexível, com cotovelo
Tubo di scarico flessibile, con gomito



Desagüe clik-clack blanco incluido
White pop-up waste included
Bonde click-clack blanc incluse
Dreno click-clack branco incluído
Scarico click-clack bianco incluso

Medidas / Measures / Mesures / Medidas / Misure



ref.	dim.	P kg	P' kg	V cmxcmxcm	CA L
BN303	170x80	126	213	180 x 95 x 90	366

P: Peso neto / Net weight / Poids net / Peso líquido / Peso netto

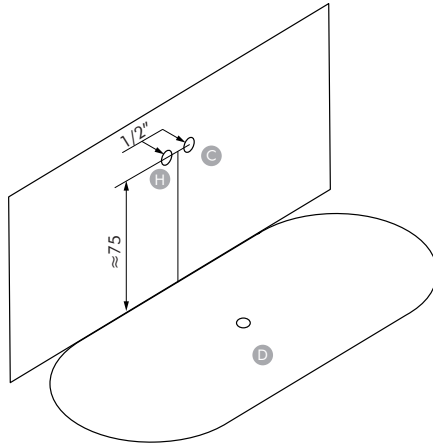
P': Peso de expedición / Expedition Weight / Poids d'expédition / Peso do expedição / Peso spedizione

V: Volumen de expedición / Expedition Volume / Volume d'expédition / Volume do expedição / Volume spedizione

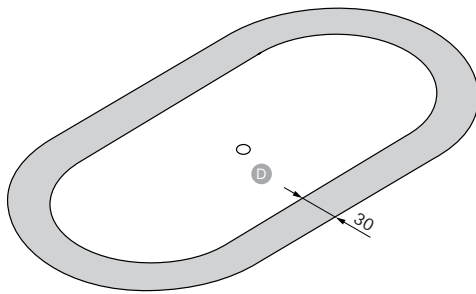
CA: Contenido agua / Water content / Contenu d'eau / Conteúdo de água / Contenuto acqua

Preinstalación / Preinstallation / Pré-installation / Pré-instalação / Preinstalacion

Grifería a pared / Wall taps / Robinets muraux / Torneiras de parede / Rubinetti a muro



Grifería exenta / Freestanding taps / Robinets exemptés / Torneiras isentas / Rubinetti esenti



Área para grifería exenta / Area for freestanding tap / Zone pour robinet exemptés / Área para torneira isentas / Area per rubinetti esenti

- D** Desagüe / Waste / Bonde / Drenagem / Scarico
- C** Agua fría / Cold water / Eau froide / Água fria / Acqua fredda
- H** Agua caliente / Hot water / Eau chaude / Água quente / Acqua calda
- S** Toma corriente / Power outlet / Prise électrique / Tomada eléctrica / Presa di corrente