

Bañera de encastre / Inset bathtub / Baignoire encastrée / Banheira incorporada / Vasca da bagno integrata

sanitaryacrylic



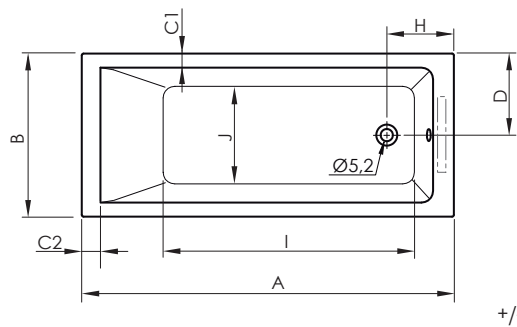
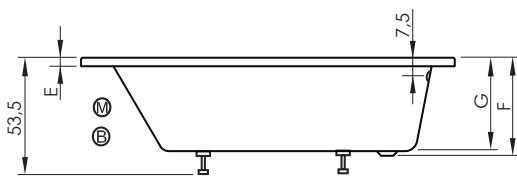
Acabados / Finishes / Finition / Acabamento / Finitura





WG

Blanco brillo
Gloss white
Blanc brillant
Branco brilho
Bianco lucido

Medidas / Measures / Mesures / Medidas / Misure



- P: Peso neto / Net weight / Poids net / Peso líquido / Peso netto
- P': Peso de expedición / Expedition Weight / Poids d'expédition / Peso do expedição / Peso spedizione
- V: Volumen de expedición / Expedition Volume / Volume d'expédition / Volume do expedição / Volume spedizione
- CA: Contenido agua / Water content / Contenu d'eau / Conteúdo de água / Contenuto acqua

-  Motor / Pump / Motore / Motor / Pompe
-  Blower / Blower / Blower / Blower / Blower

ref.	dim.	A	B	C1	C2	D	E	F	G	H	I	J	P kg	P' kg	V cmxcmxcm	CA L
BN122	160x70	160	70	6	9	35	3,5	42	40	29	108	42	21,5	22,5	170 x 75 x 43	170
BN122	170x70	170	70	6	9	35	3,5	42	40	29	118	42	22,5	23	175 x 75 x 43	185
BN122	170x75	170	75	6	9	37,5	3,5	42	40	29	118	47	23,5	24,5	175 x 80 x 43	201
BN122	180x80	180	80	6	9	40	3,5	42	40	29	128	52	26,5	27,5	185 x 85 x 43	223

Grifería / Taps / Robinets / Torneiras/ Rubinetti



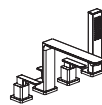
Loop



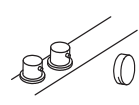
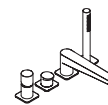
Loop K





Kali



Cubo

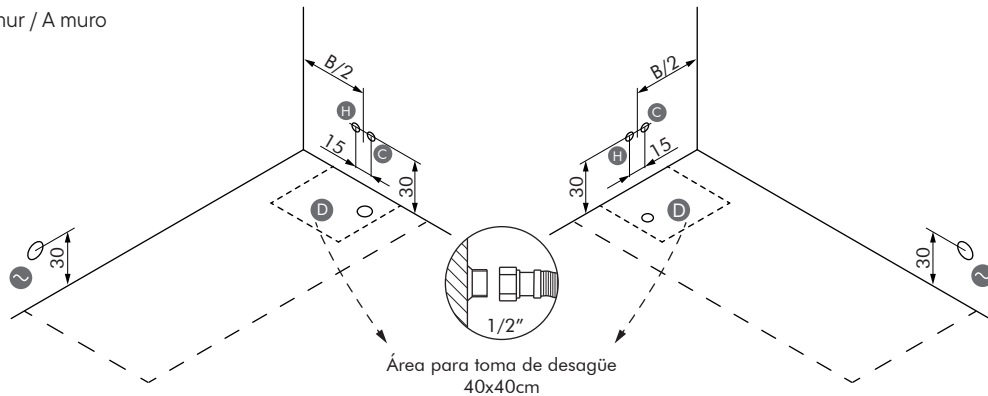


 Posición habitual de la grifería
Usual tap position
Position commune du robinet
Posição usual da torneira
Posizione del rubinetto

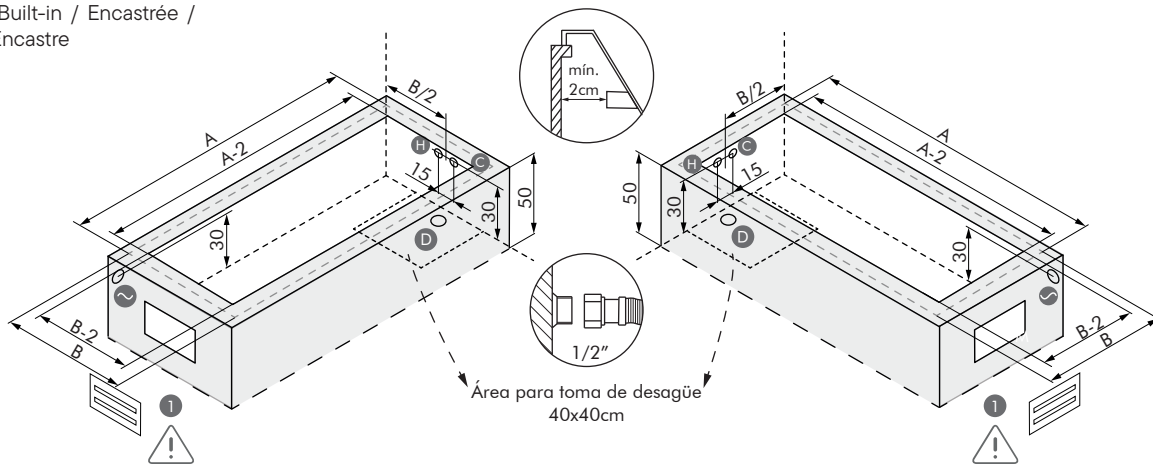
 Posición habitual de la grifería Usual tap position
Position commune du robinet
Posição usual da torneira
Posizione del rubinetto

Preinstalación / Preinstallation / Pré-installation / Pré-instalação / Preinstalacion

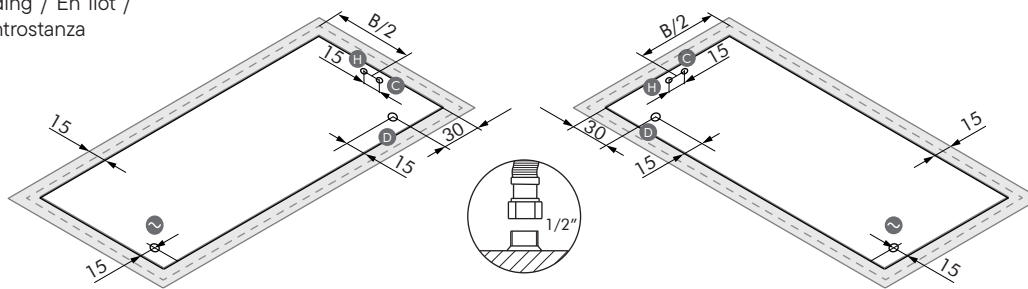
A pared / To wall / À mur / A muro / A parete



Encastre / Built-in / Encastrée / Encastré / Encastre



Exenta / Freestanding / En îlot / Freestanding / Centrostanza



- D** Desagüe / Waste / Bonde / Drenagem / Scarico
- C** Agua fría / Cold water / Eau froide / Água fria / Acqua fredda
- H** Agua caliente / Hot water / Eau chaude / Água quente / Acqua calda
- S** Toma corriente / Power outlet / Prise électrique / Tomada eléctrica / Presa di corrente

Área para grifería exenta / Area for freestanding tap / Zone pour robinet exemptés / Área para torneira isentas / Area per rubinetti esenti

- !** Registro removible para ventilación, dimensión mínima 30x30cm. Para todas las bañeras con hidromasaje. Removable register for ventilation, minimum dimension 30x30cm. For all hydromassage bathtubs. Registro amovível para ventilação, dimensão mínima 30x30cm. Para todas as banheiras de hidromassagem. Registro smontabile per ventilazione, dimensione minima 30x30cm. Per tutte le vasche idromassaggio.

COMPONENTES / COMPONENTS / COMPOSANTS / COMPONENTES / COMPONENTI		EQUIPAMIENTO / EQUIPMENT / ÉQUIPEMENT / EQUIPAMENTO / EQUIPAGGIAMENTO				
		Confort	T Confort	B Confort	DS Confort	Elegance
Motor hidro / Pump / Pompe hydro/ Bomba hidráulica / Pompa		●	●		●	●
Jets hidro / Jets hidro / Buses hydro/ Jatos hidro / Getto hidro	< 170 cm	6	6		6	8
	≥ 170 cm					10
Blower / Blower / Blower / Blower / Blower				●	●	●
Jets blower / Jets blower / Buses blower / Jatos blower / Getto blower	< 170 cm			8	8	8
	≥ 170 cm			10	10	10
Focos cromoterapia LED / LED cromotherapy focus / Foyers chromothérapie LED / Focos cromoterapia LED / Foci cromoterapia LED	< 170 cm					8
	≥ 170 cm					10
Pulsador neumático / Pneumatic push / Commande pneumatique / Botão pneumático / Spinta pneumatica		●				
Regulador de aire / Air regulator / Variateur d'air manuel / Air regulador / Regulatore aria		●				
Pulsador on-off cristal / On-off push glass / Commande on-off cristal / Botão on-off vidro / Spinta on-off cristallo						●
Boca de aspiración / Suction mouth / Bouche de succion / Boca de aspiração / Bocca di aspirazione		●	●		●	●
Sensor de nivel / Sensor level / Détecteur de niveau / Sensor de nível / Sensore di livello			●	●	●	●
Sistema autovaciado del blower / Self-emptying blower system / Système auto-vidange «blower» / Sistema auto-esvaziamento do blower / Sistema auto-svuotamento di blower				●	●	●
Peso kit / Kit weight / Poids kit / Peso kit / Peso kit (kg)		13	14	7,5	19	19
U (V)		230	230	230	230	230
F (Hz)		50	50	50	50	50
P (KW)		0,370	0,560	0,400	1,150	1,150
Nivel acústico / Acoustic level / Niveau sonore / Nivel de som / Livello sonoro (dB)		49	49	52	52	52



SH



B Confort



Confort



DS Confort




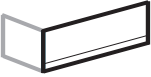
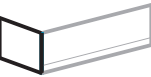
T Confort



Elegance

Izquierda / Left / Gauche / Esquerda / Sinistra

Accesorios / Accessories / Accessories / Acessórios / Accessori

Paneles / Panels / Tabliers / Painéis / Pannelli	dim. cm	 Acrílico / Acrylic / Acrilique / Acrílico / Acrilico	H cm
* 	160	FALREC160	50
	170	FALREC170	50
	180	FALREC180	50
* 	70	FALLAT70	50
	75	FALLAT75	50
	80	FALLAT80	50

- * Los faldones acrílicos permiten cubrir un máximo de tres lados, uno largo y dos cortos
 Acrylic panels allow covering maximum three sides, one long side and two short sides
 Les tabliers acryliques permettent la couverture sur trois côtés maximum, un côté long et deux côtés courts
 Abas da tampa de acrílico permitem um máximo de três lados, um longo e dois curtos
 Flaps copertura acrilica consentono un massimo di tre lati, uno lungo e due brevi