

Material / Material / Matériel / Material / Materiale

Solid Sanycces®

Color / Colour / Couleur / Cor / Colore

○ Blanco mate
White matt
Blanc mat
Branco mate
Bianco opaco



Instalación / Installation / Installation / Instalação / Installazione

U Exenta
Freestanding
Îlot
Freestanding
Centrostanza

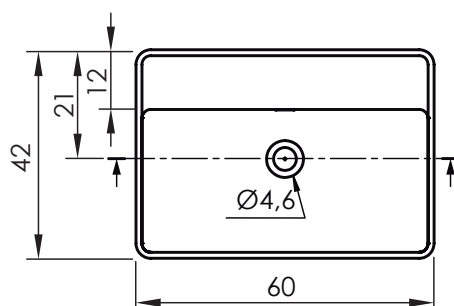
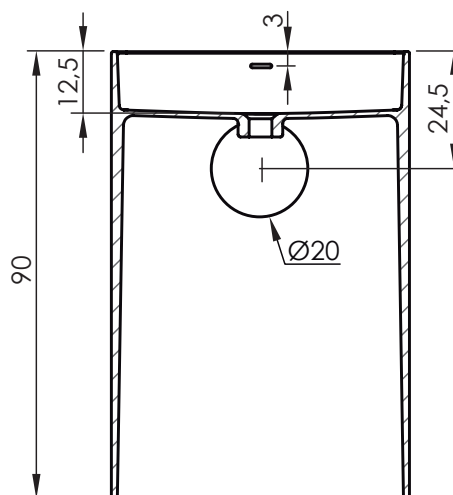


Ref.	P kg	P' kg	V cmxcmxcm
LASS007	59,5	73	100x70x70

P: Peso neto / Net weight / Poids net / Peso líquido / Peso netto

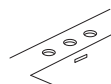
P': Peso de expedición / Expedition Weight / Poids d'expédition / Peso do expedição / Peso spedizione

V: Volumen de expedición / Expedition Volume / Volume d'expédition / Volume do expedição / Volume spedizione



cm

Opciones / Options / Options / Opções / Opzioni



Mecanizado para grifería
Taps holes
Trous pour robinets
Usinagem do griferia
Lavorazione del foro per rubinetteria