

## Material / Material / Matériel / Material / Materiale

Solid Sanycces®

## Color / Colour / Couleur / Cor / Colore

○ Blanco mate  
White matt  
Blanc mat  
Branco mate  
Bianco opaco



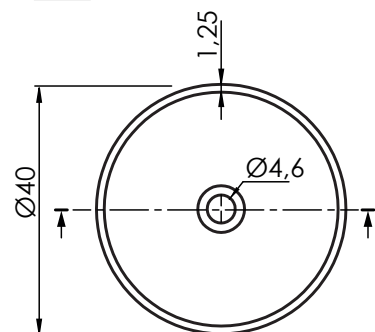
## Instalación / Installation / Installation / Instalação / Installazione



Sobre encimera  
Over work top  
Sur comptoir  
A bancada  
Da appoggio



Ref.	P kg	P' kg	V cmxcmxcm
LASS001	9	13,5	44x44x20



- P:** Peso neto / Net weight / Poids net / Peso líquido / Peso netto
- P':** Peso de expedición / Expedition Weight / Poids d'expédition / Peso do expedição / Peso spedizione
- V:** Volumen de expedición / Expedition Volume / Volume d'expédition / Volume do expedição / Volume spedizione

cm