
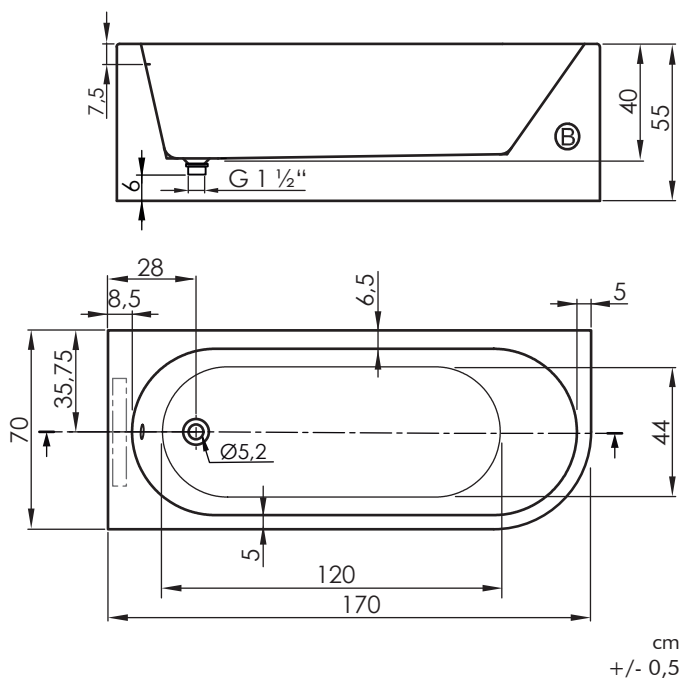



Material / Material / Matériel / Material / Materiale
sanitaryacrylic

Color / Colour / Couleur / Cor / Colore

 Blanco brillo
Gloss white
Blanc brillant
Branco brilho
Bianco lucido



 Posición habitual de la grifería
Usual tap position
Position commune du robinet
Posição usual da torneira
Posizione del rubinetto



Incluido / Included / Inclus / Incluso / Incluso



Tubo de descarga flexible, con codo
Flexible discharge tube, with elbow
Tube à décharge flexible, avec coude
Tubo de descarga flexível, com cotovelo
Tubo di scarico flessibile, con gomito



Desagüe click-clack cromado incluido
Chrome pop-up waste included
Bonde click-clack chromé inclus
Dreno click-clack cromado incluido
Scarico click-clack cromato incluso



Embellecedor rebosadero cromado
Chrome overflow trim
Garniture de trop-plein chromé
Acabamento de estouro do chrome
Troppoppino cromato

dim.cm	P kg	P' kg	V cmxcmxcm	CA L
170 x 70	47	55	177 x 77 x 61	182

P: Peso neto / Net weight / Poids net / Peso líquido / Peso netto

P': Peso de expedición / Expedition Weight / Poids d'expédition / Peso do expedição / Peso spedizione

V: Volumen de expedición / Expedition Volume / Volume d'expédition / Volume do expedição / Volume spedizione

CA: Contenido agua / Water content / Contenu d'eau / Conteúdo de água / Contenuto acqua

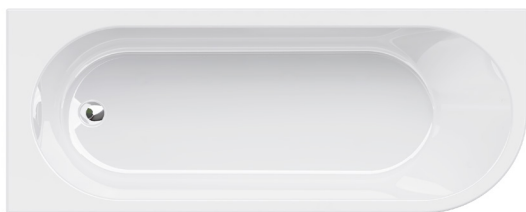
COMPONENTES / COMPONENTS / COMPOSANTS / COMPONENTES / COMPONENTI

EQUIPAMIENTO / EQUIPMENT / ÉQUIPEMENT / EQUIPAMENTO / EQUIPAGGIAMENTO

Confort T Confort B Confort DS Confort Elegance

Motor hidro / Pump / Pompe hydro/ Bomba hidráulica / Pompa	
Jets hidro / Jets hydro / Buses hydro/ Jatos hidro / Getto hidro	
Blower / Blower / Blower / Blower / Blower	●
Jets blower / Jets blower / Buses blower / Jatos blower / Getto blower	8
Focos cromoterapia LED / LED cromotherapy focus / Foyers chromothérapie LED / Focos cromoterapia LED / Foci cromoterapia LED	
Pulsador neumático / Pneumatic push / Commande pneumatique / Botão pneumático / Spinta pneumatica	
Regulador de aire / Air regulator / Variateur d'air manuel / Air regulador / Regulatore aria	
Pulsador on-off inox / On-off push inox / Commande on-off inox / Botão on-off inox / Spinta on-off inox	
Boca de aspiración / Suction mouth / Bouche de suction / Boca de aspiração / Bocca di aspirazione	
Panel táctil / Tactile panel / Panneau tactile / Pannel táctil / Pannello táctile	●
Sensor de nivel / Sensor level / Détecteur de niveau / Sensor de nível / Sensore di livello	●
Sistema autovaciado del blower / Self-emptying blower system / Système auto-vidange «blower» / Sistema auto-esvaziamento do blower / Sistema auto-svuotamento di blower	●
Peso kit / Kit weight / Poids kit / Peso kit / Peso kit (kg)	11
U (V)	230
F (Hz)	50
P (KW)	0,500
Nivel acústico / Acoustic level / Niveau sonore / Nível de som / Livello sonoro (dB)	52

SH

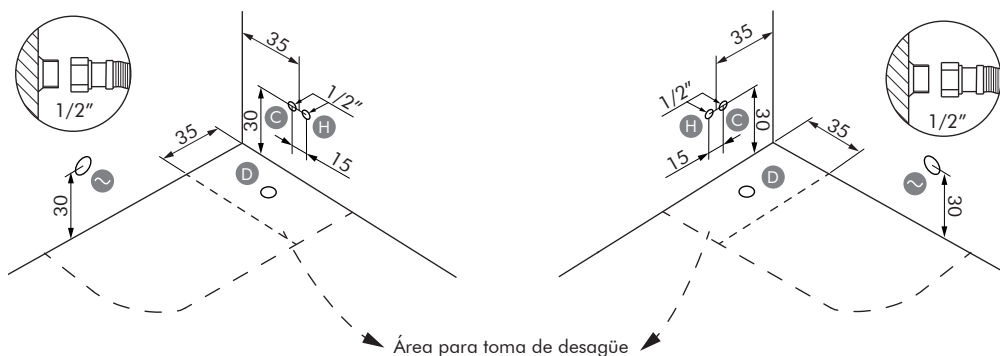


Elegance



Izquierda / Left / Gauche / Esquerda / Sinistra

Preinstalación / Preinstallation / Pré-installation / Pré-instalação / Preinstalacion



- D** Desagüe / Waste / Bonde / Drenagem / Scarico
- C** Agua fría / Cold water / Eau froide / Água fria / Acqua fredda
- H** Agua caliente / Hot water / Eau chaude / Água quente / Acqua calda
- ⚡** Toma corriente / Power outlet / Prise électrique / Tomada eléctrica / Presa di corrente