





Material / Material / Matériel / Material / Materiale
Solid Sanycces®

Color / Colour / Couleur / Cor / Colore

 LASS008 White	 LASS008R7047 Pearl grey	 LASS008R7024 Slate grey
 LASS008R7044 Light concrete	 LASS008R7030 Concrete	 LASS008R7005 Taupe
 LASS008R1013 Cream	 LASS008R1019 Sand	 LASS008R7006 Moka

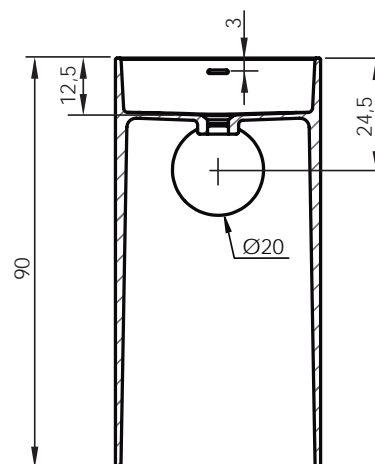
Instalación / Installation / Installation / Instalação / Installazione



Exenta
Freestanding
Îlot
Freestanding
Centrostanza



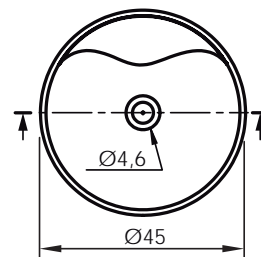
Peso neto	Peso de expedición	Volumen de expedición
Net weight	Expedition Weigh	Expedition Volume
Poids net	Poids d'expédition	Volume d'expédition
Peso netto	Peso do expedição	Volume do expedição
Peso líquido (kg)	Peso spedizione (kg)	Volume spedizione (cmxcmxcm)
45	56,5	100x55x70



Opcional / Optional / Optionel / Opcional / Opzionale



SOLIDMEC
Mecanizado para grifería
Tap holes
Robinet trous
Usinagem do griferia
Lavorazione del foro per rubinetteria



cm

Accesorios / Accesories / Accesories / Acessórios / Accessori



ACCLV001
Desagüe click-clack latón cromado
Chromed brass waste
Bonde laiton chromé
Ralo latão cromado
Scarico ottone cromato



ACCLV001NM
Desagüe click-clack negro
Black waste
Bonde noir
Ralo preto
Scarico nero



ACCLV003
Sifón flexible PP universal plata
PP universal silver flexible siphon
Siphon universel flexible PP argent
Sifão universal flexível PP prata
Sifone Flessibile universale PP argento