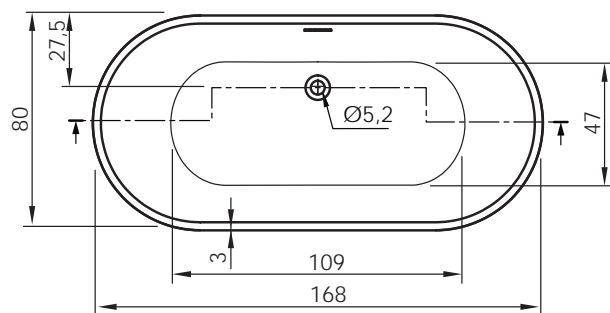
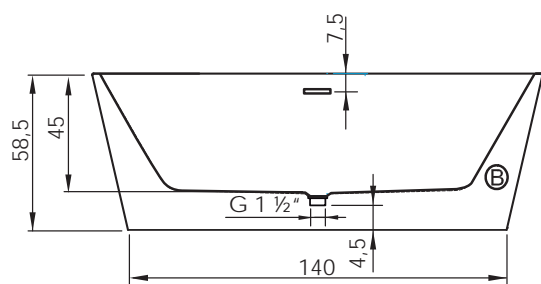


Material / Material / Matériel / Material / Materiale
sanitaryacrylic

Color / Colour / Couleur / Cor / Colore



cm
+/- 0,5

Incluido / Included / Inclus/ Incluído / Incluso



Tubo de descarga flexible, con codo
Flexible discharge tube, with elbow
Tube à décharge flexible, avec coude
Tubo de descarga flexível, com cotovelo
Tubo di scarico flessibile, con gomito



Desagüe cromado incluido
Chrome plated drain included
Bonde chromé inclus
Dreno cromado incluido
Scarico cromato incluso

Esta bañera está ideada para llevar un faldón "free standing", con entrada hidráulica y eléctrica inferior.
This bath is designed to carry a free standing panel, with lower water and power input.
Cette baignoire est conçue pour porter un tablier "free standing" avec une entrée hydraulique et électrique inférieure.
Esta banheira é projetada para ser colocada com um painel "free standing", com entrada baixa de água e energia.
Questa vasca è stata progettata per essere collocata con un pannello "Free Standing", con ingresso d'acqua e elettricità inferiore.

P kg	P' kg	V cmxcmxcm	CA L	S m ²	CS kg/m ²
54,5	71,3	171 x 83 x 62	268	1,21	266

P: Peso neto / Net weight / Poids net / Peso líquido / Peso netto

P': Peso de expedición / Expedition Weight / Poids d'expédition/ Peso do expedição / Peso spedizione

V: Volumen de expedición / Expedition Volume / Volume d'expédition / Volume do expedição / Volume spedizione

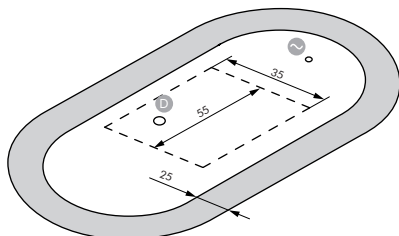
CA: Contenido agua / Water content / Contenu d'eau / Conteúdo de água / Contenuto acqua

S: Superficie cálculo / Calculation area / Calcul de surface / Cálculo de área / Area de calcolo

CS: Carga suelo / Floor load / Charge du sol / Cargo no solo / Carico di piano

Preinstalación / Preinstallation / Pré-installation / Pré-instalação / Preinstalacion

A pared / To wall / À mur / A muro / A parete



- B** Blower / Blower / Blower / Blower / Blower
- D** Desagüe / Waste / Bonde / Drenagem / Scarico
- C** Agua fría / Cold water / Eau froide / Água fria / Acqua fredda
- H** Agua caliente / Hot water / Eau chaude / Água quente / Acqua calda
- ⚡** Toma corriente / Power outlet / Prise électrique / Tomada eléctrica / Presa di corrente

Opcional / Optional / Optionel / Opcional / Opzionale



BNACC202
Luz perimetral
Perimeter light
Lumière périmétrique
Luz perimeter
Luce perimetrale



sanygrip

BNACC171
Tratamiento antideslizante
Anti-slip treatment
Traitement antidérapa
Tratamento deslizamento
Trattamento antiscivolo

COMPONENTES COMPONENTS / COMPOSANTS / COMPONENTES / COMPONENTI	EQUIPAMIENTO EQUIPMENT / ÉQUIPEMENT / EQUIPAMENTO / EQUIPAGGIAMENTO				
	Confort	T Confort	B Confort	DS Confort	Elegance
Motor hidro / Pump / Pompe hydro/ Bomba hidráulica / Pompa					
Jets hidro / Jets hydro / Buses hydro/ Jatos hidro / Getto hidro					
Blower / Blower / Blower / Blower / Blower					●
Jets blower / Jets blower / Buses blower / Jatos blower / Getto blower					8
Focos cromoterapia led / Led cromotherapy focus / Foyers chromothérapie led / Focos cromoterapia led / Foci cromoterapia led					
Pulsador neumático / Pneumatic push / Commande pneumatique / Botão pneumático / Spinta pneumatica					
Regulador de aire / Air regulator / Variateur d'air manuel / Air regulador / Regulatore aria					
Pulsador on-off inox / On-off push inox / Commande on-off inox / Botão on-off inox / Spinta on-off inox					●
Boca de aspiración / Suction mouth / Bouche de succion / Boca de aspiração / Bocca di aspirazione					●
Panel táctil / Tactile panel / Panneau tactile / Pannel táctil / Pannello tactile					
Sensor de nivel / Sensor level / Détecteur de niveau / Sensor de nível / Sensore di livello					●
Sistema autovaciado del blower / Self-emptying blower system / Système auto-vidange «blower» / Sistema auto-esvaziamento do blower / Sistema auto-svuotamento di blower					●
Peso kit / Kit weight / Poids kit / Peso kit / Peso kit (kg)					7,5
U (V)					230
F (Hz)					50
P (KW)					0,400
Nível acústico / Acoustic level / Niveau sonore / Nível de som / Livello sonoro (dB)					52

SH



Elegance

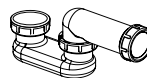


Izquierda / Left / Gauche / Esquerda / Sinistra

Accesorios / Accesories / Accesories / Acessórios / Accessori



BNACC159
Grifería freestanding Nira
Nira freestanding tap
Robinet sur pied Nira
Torneira freestanding Nira
Rubinetto centrostanza Nira



BNACC194
Sifón bañeras
Bathtub siphon
Siphon pour baignoires
Sifão banheiras
Sifone vasca



BNACC163N
Reposacabezas CN3
Headrest CN3
Repose-tête CN3
Encoste de cabeça CN3
Poggiatesta CN3