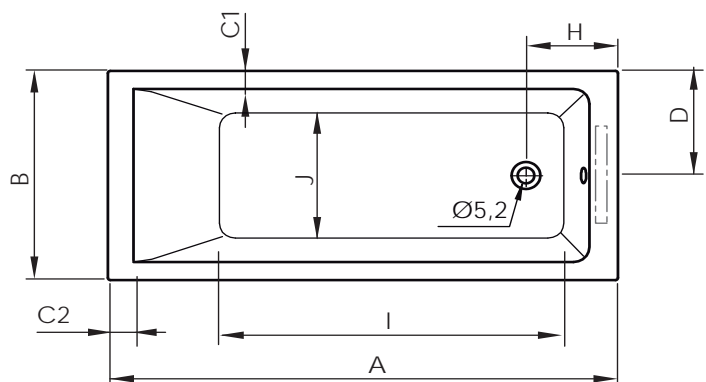
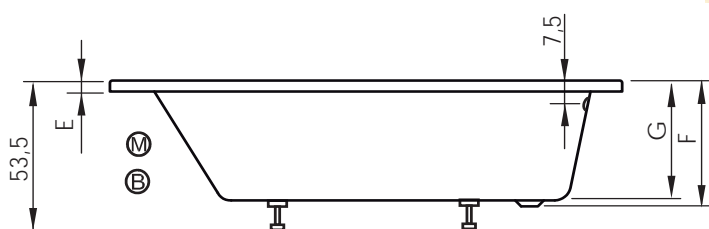
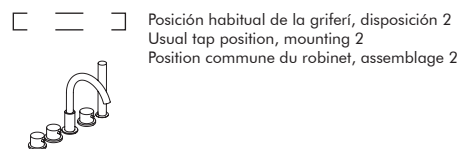


Material / Material / Matériel / Material / Materiale
sanitaryacrylic

Color / Colour / Couleur / Cor / Colore



cm
+/- 0,5



dim.cm	A	B	C1	C2	D	E	F	G	H	I	J	P kg	P' kg	V cmxcmxcm	CA L	S m ²	CS kg/m ²
160x70	160	70	6	9	35	3,5	42	40	29	108	42	18	21	170 x 75 x 43	170	1,12	168
170x70	170	70	6	9	35	3,5	42	40	29	118	42	19,5	22,5	175 x 75 x 43	185	1,19	172
170x75	170	75	6	9	37,5	3,5	42	40	29	118	47	21	24	175 x 80 x 43	201	1,27	175
180x80	180	80	6	9	40	3,5	42	40	29	128	52	23	26	185 x 85 x 43	223	1,44	171

P: Peso neto / Net weight / Poids net / Peso líquido / Peso netto

P': Peso de expedición / Expedition Weight / Poids d'expédition/ Peso do expedição / Peso spedizione

V: Volumen de expedición / Expedition Volume / Volume d'expédition / Volume do expedição / Volume spedizione

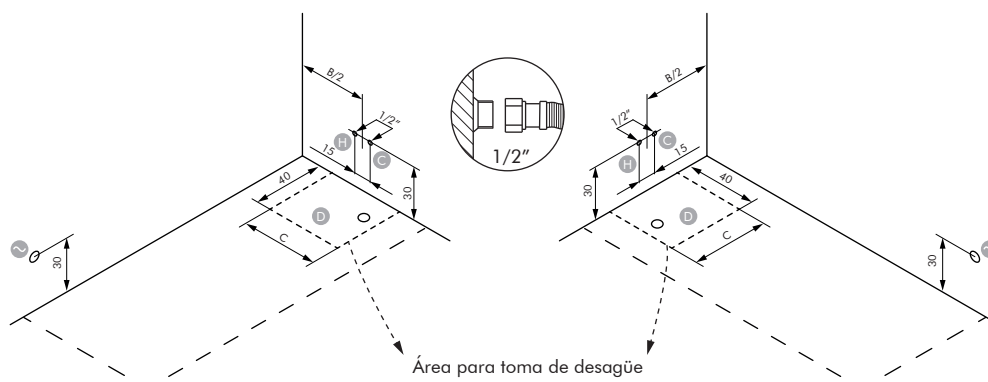
CA: Contenido agua / Water content / Contenu d'eau / Conteúdo de água / Contenuto acqua

S: Superficie cálculo / Calculation area / Calcul de surface / Cálculo de área / Area de calcolo

CS: Carga suelo / Floor load / Charge du sol / Cargo no solo / Carico di piano

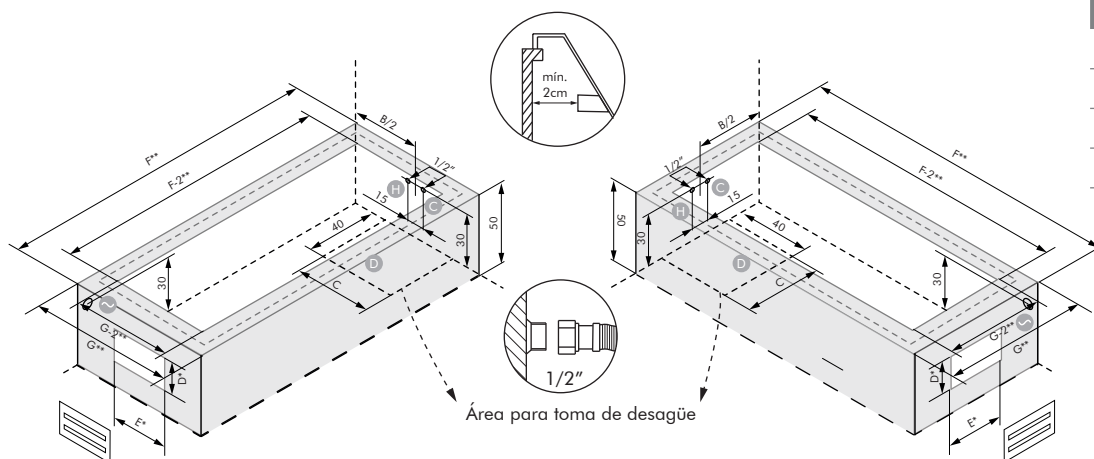
Preinstalación / Preinstallation / Pré-installation / Pré-instalação / Preinstalação

A pared / To wall / À mur / A muro / A parete



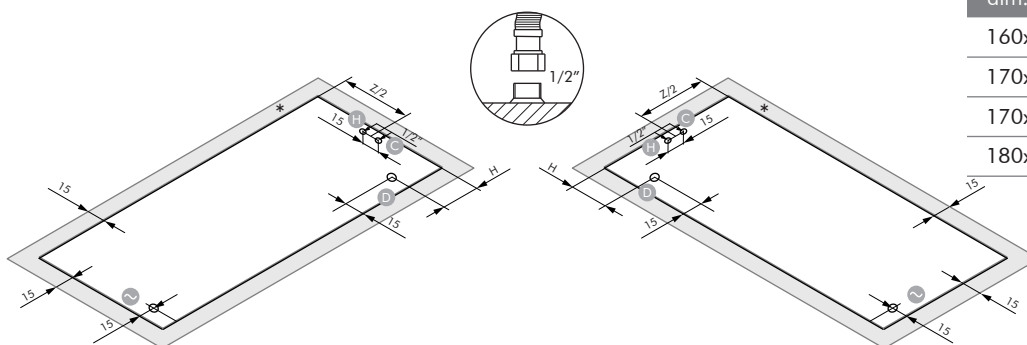
dim.cm	B	C
160x70	70	40
170x70	70	40
170x75	75	40
180x80	80	50

Encastre / Built-in / Encastrée / Encastré / Encastre



dim.cm	B	C
160x70	70	40
170x70	70	40
170x75	75	40
180x80	80	50

Exenta / Freestanding / En îlot / Freestanding / Centrostanza



dim.cm	B	H	Z
160x70	70	30	64
170x70	70	30	64
170x75	75	30	69
180x80	80	30	74

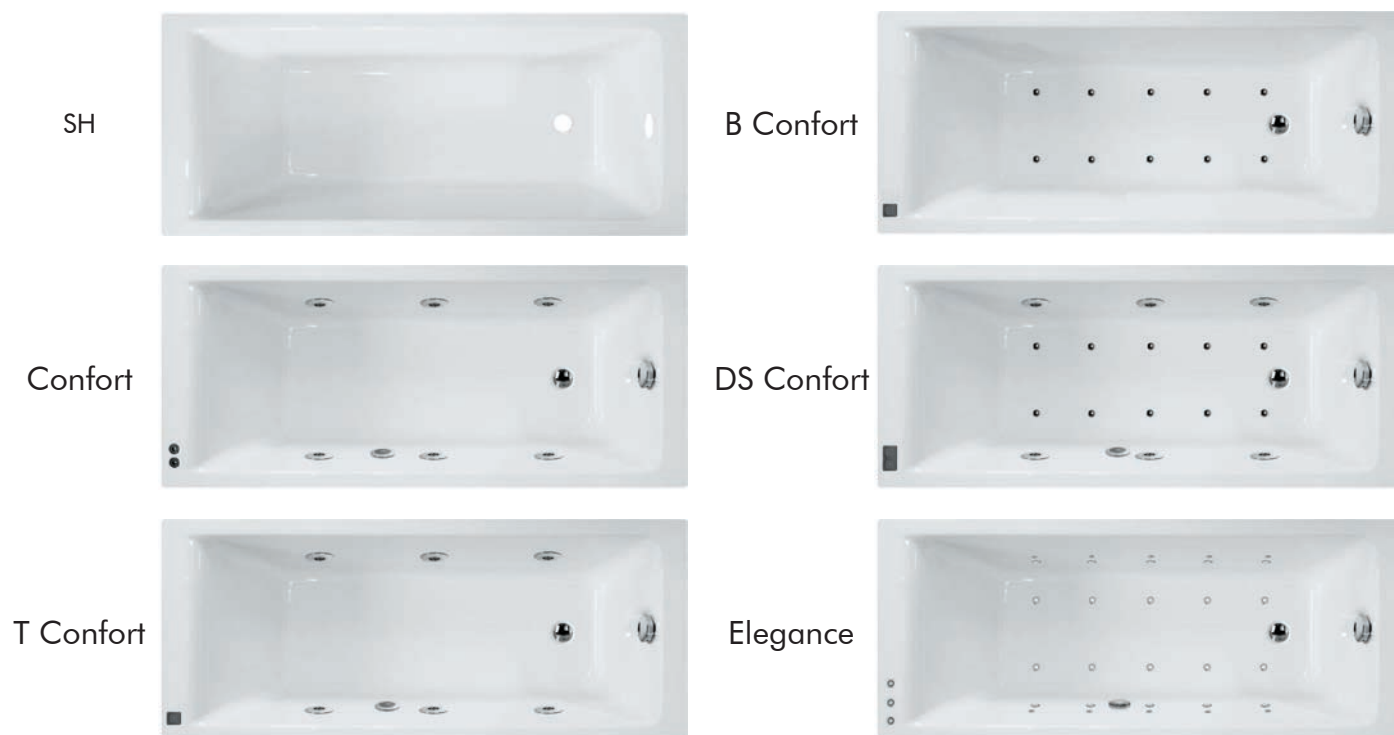
Área para grifería Nira / Area for Nira tap / Zone pour robinet Nira / Área para grifería nira / Area per rubinetti Nira

- M** Motor / Pump / Motore / Motor / Pompe
- B** Blower / Blower / Blower / Blower / Blower
- D** Desagüe / Waste / Bonde / Drenagem / Scarico
- C** Agua fría / Cold water / Eau froide / Água fria / Acqua fredda
- H** Agua caliente / Hot water / Eau chaude / Água quente / Acqua calda
- S** Toma corriente / Power outlet / Prise électrique / Tomada eléctrica / Presa di corrente

- * Dimensiones óptimas para acceder a elementos eléctricos
- * Optimal measures to access electrical components
- * Dimensions optimales pour accéder aux éléments électriques
- * Dimensões ótimas para acessar elementos elétricos
- * Dimensioni ottimali per accedere agli elementi elettrici

- ** Dimensión a elegir por parte del cliente
- ** Dimension to be chosen by the client
- ** Dimension à choisir par le client
- ** Dimensão a ser escolhida pelo cliente
- ** Dimensione a scelta del cliente

COMPONENTES COMPONENTS / COMPOSANTS / COMPONENTES / COMPONENTI	49EQUIPAMIENTO EQUIPMENT / ÉQUIPEMENT / EQUIPAMENTO / EQUIPAGGIAMENTO				
	Confort	T Confort	B Confort	DS Confort	Elegance
Motor hidro / Pump / Pompe hydro/ Bomba hidráulica / Pompa	●	●		●	●
Jets hidro / Jets hydro / Buses hydro/ Jatos hidro / Getto hidro					
	< 170 cm	6	6	6	8
	≥ 170 cm				10
Blower / Blower / Blower / Blower / Blower			●	●	●
Jets blower / Jets blower / Buses blower / Jatos blower / Getto blower					
	< 170 cm		10	10	8
	≥ 170 cm				10
Focos cromoterapia led / Led cromotherapy focus / Foyers chromothérapie led / Focos cromoterapia led / Foci cromoterapia led					●
Pulsador neumático / Pneumatic push / Commande pneumatique / Botão pneumático / Spinta pneumatica	●				
Regulador de aire / Air regulator / Variateur d'air manuel / Air regulador / Regulatore aria	●				
Pulsador on-off inox / On-off push inox / Commande on-off inox / Botão on-off inox / Spinta on-off inox					●
Boca de aspiración / Suction mouth / Bouche de succion / Boca de aspiração / Bocca di aspirazione	●	●		●	●
Panel táctil / Tactile panel / Panneau tactile / Paineil táctil / Pannello tactile		●	●	●	
Sensor de nivel / Sensor level / Détecteur de niveau / Sensor de nível / Sensore di livello		●	●	●	●
Sistema autovaciado del blower / Self-emptying blower system / Système auto-vidange «blower» / Sistema auto-esvaziamento do blower / Sistema auto-svuotamento di blower			●	●	●
Peso kit / Kit weight / Poids kit / Peso kit / Peso kit (kg)	13	14	7,5	19	19
U (V)	230	230	230	230	230
F (Hz)	50	50	50	50	50
P (KW)	0,370	0,560	0,400	1,150	1,150
Nivel acústico / Acoustic level / Niveau sonore / Nivel de som / Livello sonoro (dB)	49	49	52	52	52



Izquierda / Left / Gauche / Esquerda / Sinistra

Opcional / Optional / Optionel / Opcional / Opzionale



BNACC171
 Cromoterapia (6 leds RGB, pulsador inox)
 Chromotherapy (6 leds RGB, stainless steel button)
 Chromothérapie (6 leds RGB, bouton poussoir en inox)
 Cromoterapia (6 leds RGB, botão de aço inoxidável)
 Cromoterapia (6 leds RGB, pulsante acciaio inossidabile)

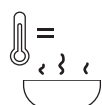


ACRYLMEC
 Mecanizado para grifería especial, en bañera acrílica
 Holes for special faucet, in acrylic bathtub
 Usinage pour robinets spéciaux, baignoire acrylique
 Usinagem de torneiras especiais, banheira de acrílico
 Lavorazioni per rubinetti speciali, vasca in acrilico

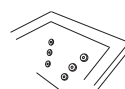


sanygrip

BNACC171
 Tratamiento antideslizante
 Anti-slip treatment
 Traitement antidérapa
 Tratamento deslizamento
 Trattamento antiscivolo

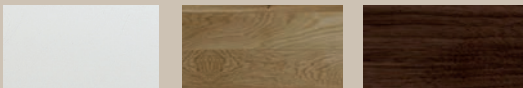
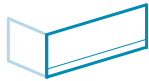
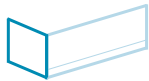


BNACC189
 Calefactor (solamente para bañeras con equipamiento hidro)
 Heater (only for whirlpool bathtubs)
 Réchauffeur (tseulement avec équipement hydro)
 Aquecedor (apenas para banheiras com equipamentos hidro)
 Iscaldatore (solo per vasca con apparecchiature idro)



BNACC184
 6 microjets lumbares
 6 lumbar microjets
 6 microjets lombaires
 6 microjets lumbares
 6 microjets lumbari

Accesorios / Accesories / Accesories / Acessórios / Accessori

Paneles Panels Tabliers Painéis Pannelli	dim. cm				H cm
		*Acrílico Acrylic Acrilique Acrílico Ref.:	**Roble Oak chêne Carvalho Quercia Ref.:	**Nogal Walnut Noyer Nogueira Noce Ref.:	
	160	FALREC160	FF160R	FF160N	50
	170	FALREC170	FF170R	FF170N	50
	180	FALREC180	FF180R	FF180N	50
	70	FALLAT70	FL70R	FL70N	50
	75	FALLAT75	FL75R	FL75N	50
	80	FALLAT80	FL80R	FL80N	50

* los faldones acrílicos permiten cubrir un máximo de tres lados, uno largo y dos cortos
 * acrylic panels allow covering maximum three sides, one long side and two short sides
 * les tabliers acryliques permettent la couverture sur trois côtés maximum, un côté long et deux côtés courts
 * abas da tampa de acrílico permitem um máximo de três lados, um longo e dois curtos
 * flaps copertura acrilica consentono un massimo di tre lati, uno lungo e due brevi

** los faldones de madera permiten cubrir cuatro lados
 ** wooden panels allow covering four sides
 ** les tabliers en bois permettent de couvrir les quatre côtés
 ** abas de madeira pode abranger quatro lados
 ** lembi di legno in grado di coprire i quattro lati

Accesorios / Accesories / Accesories / Acessórios / Accessori



BNACC159
Grifería freestanding Nira
Nira freestanding tap
Robinet sur pied Nira
Torneira freestanding Nira
Rubinetto centrostanza Nira



BNACC188
Grifería repisa Kali
Kali over rim tap
Robinet sur plage Kali
Torneira prateleira kali
Rubinetto mensola kali



BNACC195
Grifería repisa Sky + desagüe con llenado
Sky over rim tap + waste with filling
Robinet sur plage Sky + bonde avec remplissage par trop plein
Torneira prateleira Sky + sifão
Rubinetto mensola Sky



BNACC165
Asas (2 unidades)
Handles (2 units)
Poignés (2 unités)
Asas (2 unidades)
Maniglie (2 unità)



BNACC161
Reposacabezas CN1
Headrest CN1
Repose-tête CN1
Encoste de cabeça CN1
Poggiatesta CN1



BNACC162
Reposacabezas CN2
Headrest CN2
Repose-tête CN2
Encoste de cabeça CN2
Poggiatesta CN2



BNACC163N
Reposacabezas CN3
Headrest CN3
Repose-tête CN3
Encoste de cabeça CN3
Poggiatesta CN3



BNACC164
Reposacabezas CN4
Headrest CN4
Repose-tête CN4
Encoste de cabeça CN4
Poggiatesta CN4



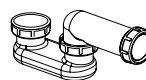
BNACC170R
Desagüe
Waste
Bonde
Drenagem
Scarico



BNACC187
Desagüe con llenado
Waste with filling
Bonde avec remplissage
Drenagem com preenchido
Scarico con riempimento



BNACC166
Perfil ABS (4m, fittings, recortable, instalación con silicona)
ABS profile (4m, fittings, cut to fit, installation with silicone)
Perfil ABS (4m, fittings, recoupable, installation avec silicone)
Perfil ABS (4m, fittings, recortáveis, instalação com silicone)
Profilo ABS (4m, fittings, ritagliare, installazione con silicone)



BNACC194
Sifón bañeras
Bathtub siphon
Siphon pour baignoires
Sifão banheiras
Sifone vasca